

VEVOR

Affordable. Reliable. Home Improvement.

Outdoor Pizza Oven

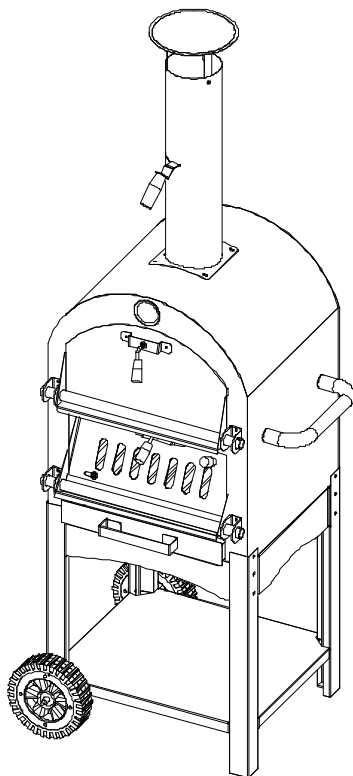
MODEL:SRWP001

VEVOR

Affordable. Reliable. Home Improvement.

Outdoor Pizza Oven

MODEL: SRWP001



This is the original instruction, please read all manual instructions carefully before operating. VEVOR reserves a clear interpretation of our user manual. The appearance of the product shall be subject to the product you received. Please forgive us that we won't inform you again if there are any technology or software updates on our product.

IMPORTANT SAFEGUARDS

WARNING:

1. Read the instructions before using the appliance. and Retain this manual for future reference.
3. It is the consumer's responsibility to see that the outdoor pizza oven is properly assembled, installed, and taken care of Failure to follow instructions in this manual could result in bodily injury and/or property damage.
3. Hazardous fire may result If Instructions are Ignored
4. Use outdoors only.
5. Warning accessible parts may be very hot. Keep young children away.
6. Do not move the appliance during use.
7. Turn off the ignition source at the outdoor pizza oven after use.
8. Do not modify the appliance.
9. This appliance must be kept away from flammable materials during use.
10. A spanner must be used to tighten the nut onto the connection thread.
11. Do not keep any gas cylinder inside the outdoor pizza oven when using. Its forbid to insert / put gas cylinder in to the appliance.

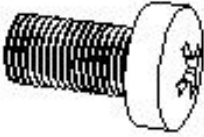
DANGER:

1. Never operate this appliance unattended. If a fire should occur, keep away from the appliance and immediately call your fire department.
2. This appliance shall be used only outdoors, and shall not be used in a building, garage, or any other enclosed area.
3. The appliance should not be located or used under overhead unprotected flammable building materials or surfaces. For outdoor pizza oven, the minimum clearance to any structure or combustible material should be at least 10 feet (3 metres).

SAVE THESE INSTRUCTIONS

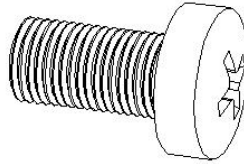
HARDWARE

M5*10 Screw



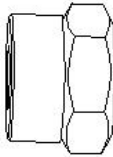
36PCS

M8*10 Screw



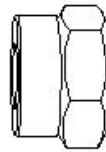
2 PCS

M6 Locknut



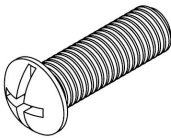
2 PCS

M8 Locknut



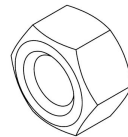
2 PCS

M5*16 Screw



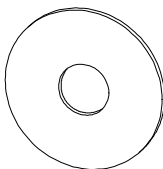
1 PCS

M5 Locknut



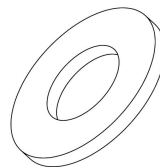
2 PCS

Gasket



5 PCS

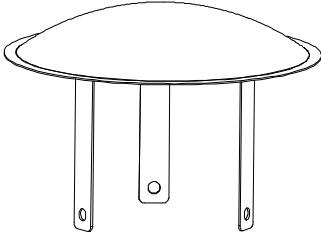
Gasket



2 PCS

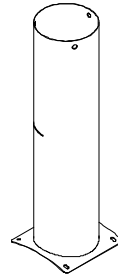
PARTS

(A) Cowl: $\phi 135 \times 108 \text{mm}$



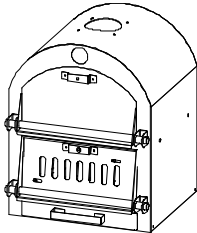
1 PCS

(B) Chimney: $\phi 95 \times 402 \text{mm}$



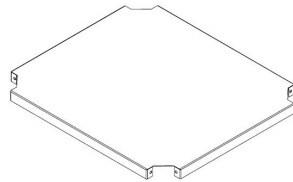
1 PCS

(C) Furnace body:
 $500 \times 402 \times 395 \text{mm}$



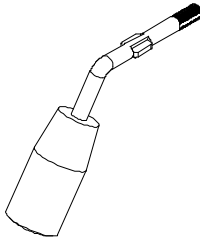
1 PCS

(D) Baseplate: $407 \times 351 \times 20 \text{mm}$



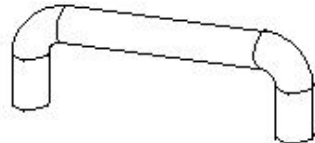
1 PCS

(E) Bakelite handle: $\phi 25 \times 123$



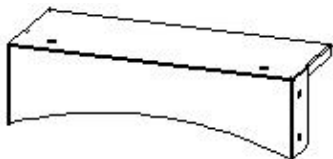
2 PCS

(F) Bakelite handle: $180 \times 60 \text{mm}$



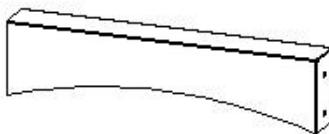
1 PCS

(G) Foot Connecting Plates:
268*100*75mm



2 PCS

(H) Foot Connecting Plates:
320*75*40mm



PCS

(I) Front left foot: 430*40*40mm



1 PCS

(J) Front right foot: 430*40*40mm



1 PCS

(K)Rear left foot: 385*40*40mm



1 PCS

(L) Rear right foot:385*40*40mm



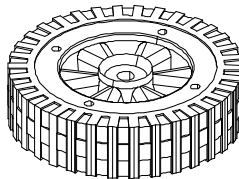
1 PCS

(M) Wheel shank: $\phi 10*465$ mm



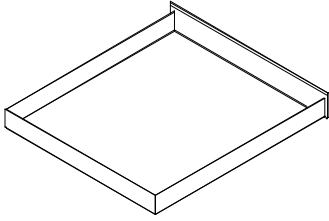
1 PCS

(N) Wheel: $\Phi 150*38$ mm



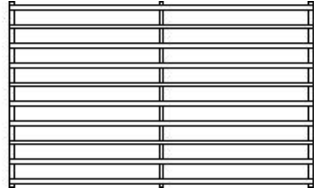
2 PCS

(O) Baseplate: 390*265*25mm



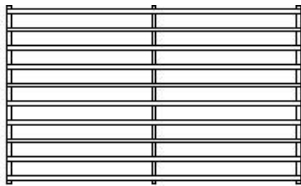
1 PCS

(P) Stainless Steel Baking Tray:
320*193mm



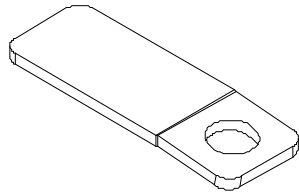
2 PCS

(Q) Iron Carbon Mesh:
320*193mm



2 PCS

(R) Cover Plate Stator: 50*20mm



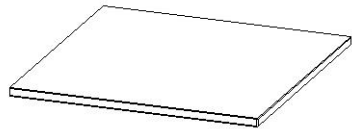
2 PCS

(S) Cross Wrench



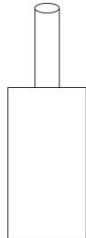
1 PCS

(T) Pizza Stone: 305*305mm



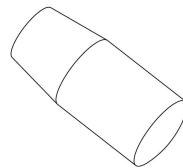
1 PCS

(U) Cloth Bag: 1420*960mm

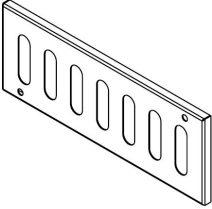
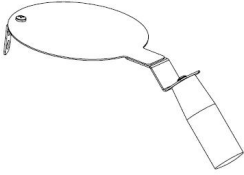


1 PCS

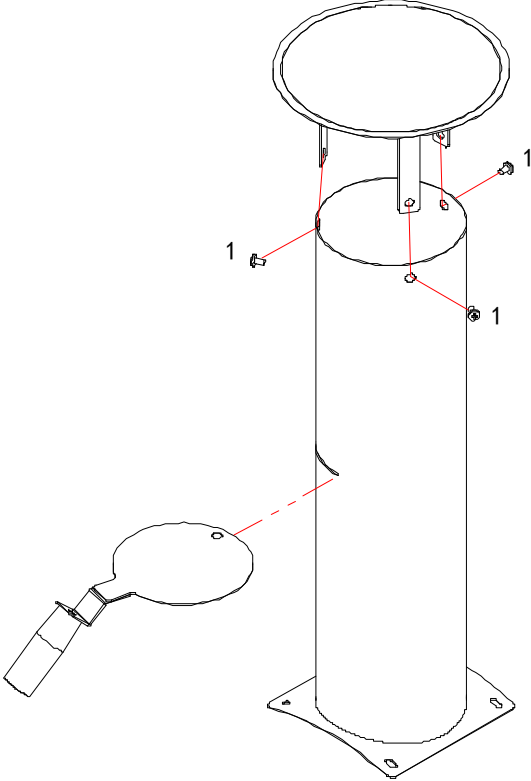

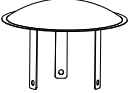


(V) Handle



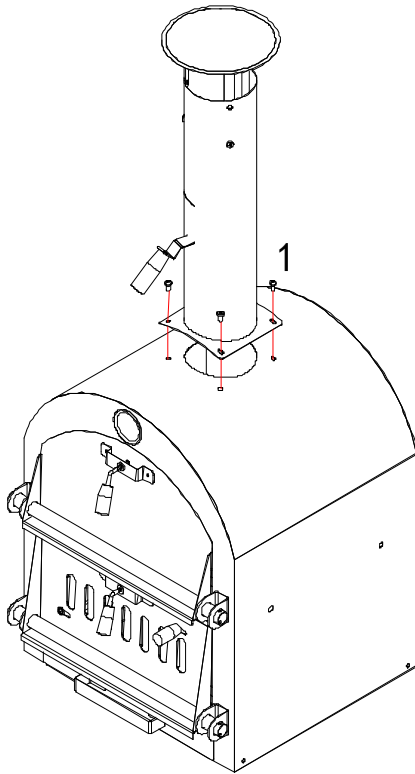
1 PCS

<p>(W)</p>  <p>1 PCS</p>	<p>(X)</p>  <p>1 PCS</p>
---	---

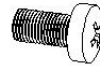
PRODUCT ASSEMBLY

<p>Step1</p> 	<p>Hardware 1</p>  <p>M5*10 Screw 3PCS</p>
	<p>Part A</p>  <p>1 PCS</p>
	<p>Part B</p>  <p>1 PCS</p>
	<p>Part X</p>  <p>1PCS</p>

Step2

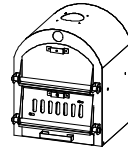


Hardware 1
M5*10 Screw



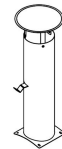
3PCS

Part C



1 PCS

Part A&B



1 PCS

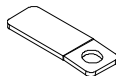
Step3

Part E



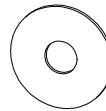
2 PCS

Part R



2 PCS

Hardware 7



5 PCS

Part V



1 PCS

Hardware 5



1 PCS

Hardware 6

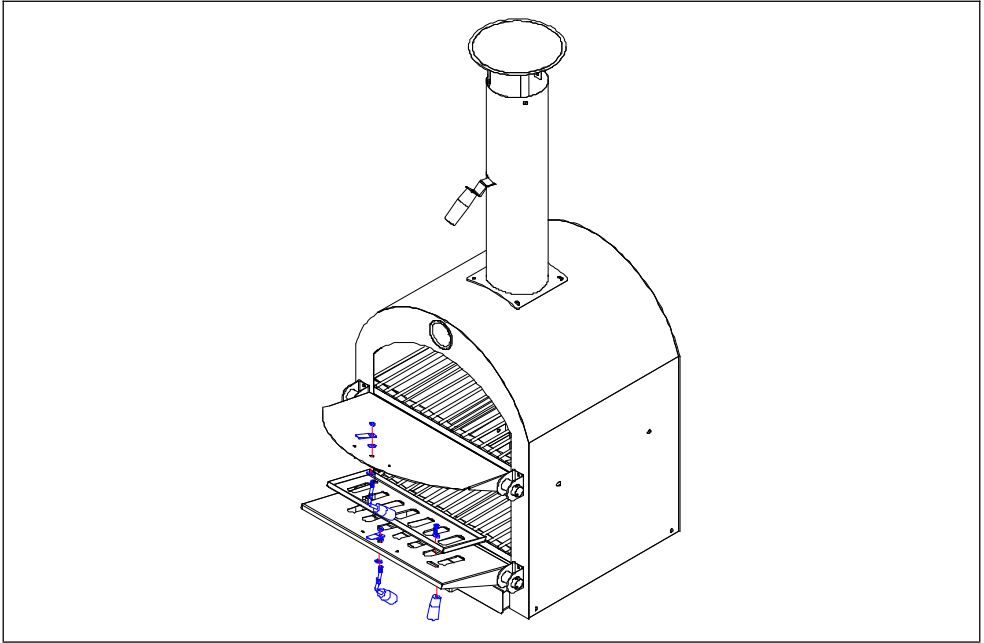


1 PCS

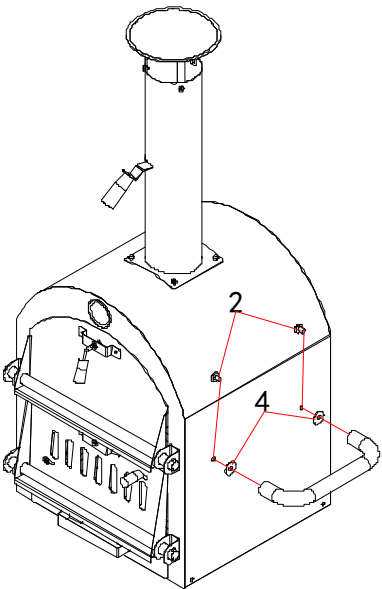
Part W



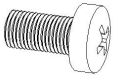
1 PCS



Step4



Part 2
M8*10 Screw



2 PCS

Part F



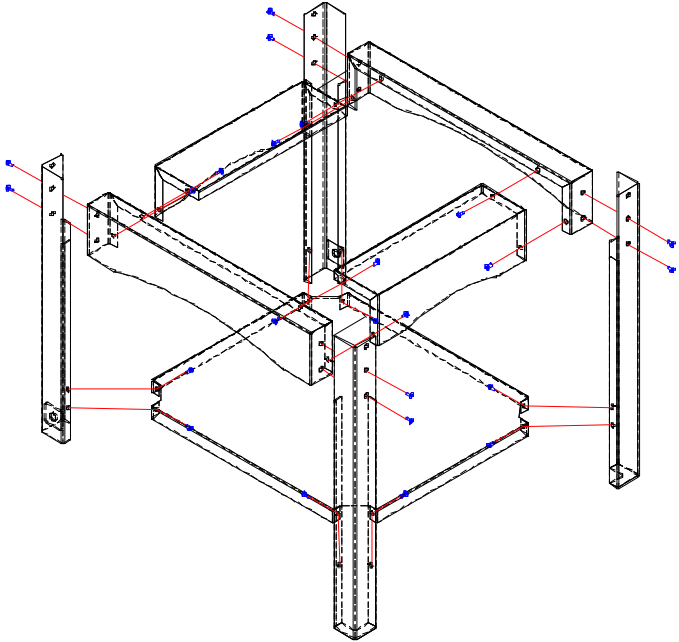
1 PCS

Hardware 8



2PCS

Step5



Part I



1 PCS

PartJ



1 PCS

PartK



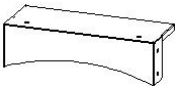
1 PCS

Part L



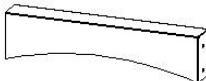
1 PCS

Part G



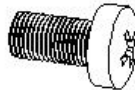
2 PCS

Part H



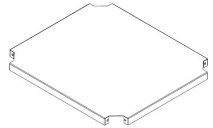
2 PCS

Hardware 1



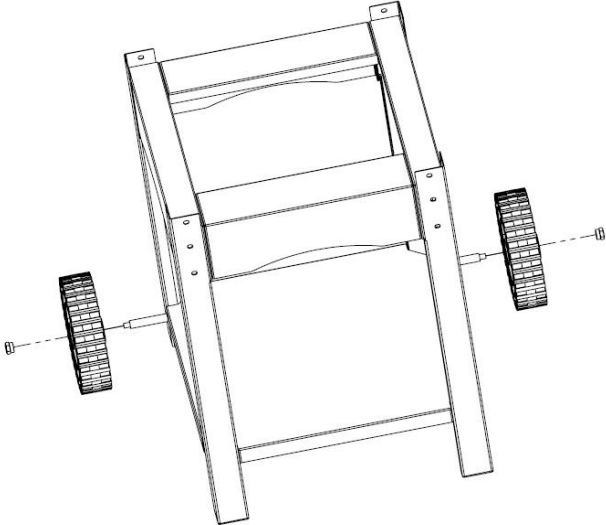
31 PCS

Part D



1 PCS

Step6

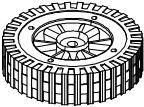


Hardware 4



2 PCS

Part N



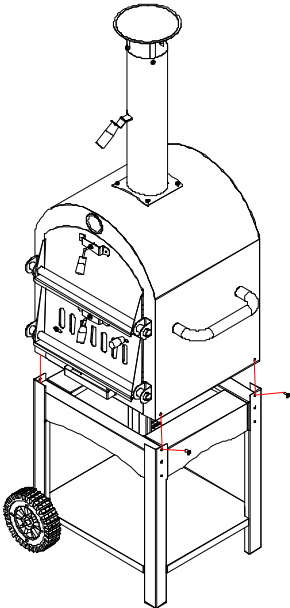
2 PCS

Part M

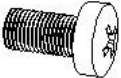


1 PCS

Step7

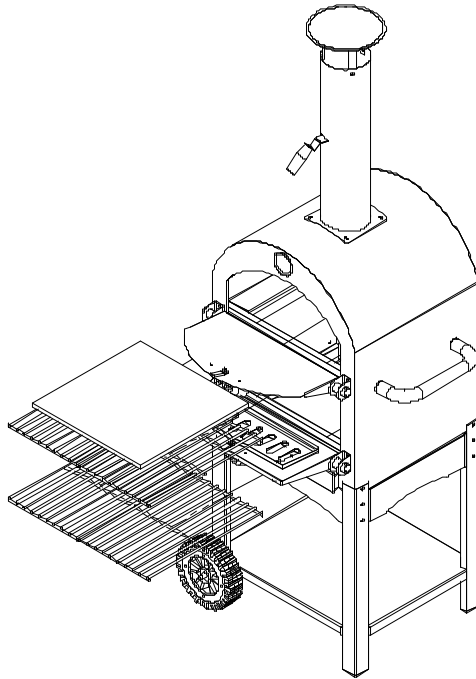


Hardware 1
M5*10 Screw

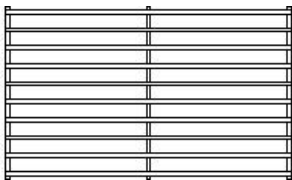


4PCS

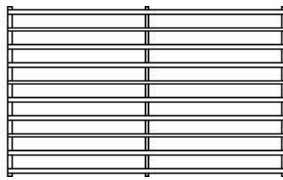
Step8



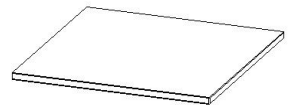
Part P



Part Q



Part T



Manufacturer: Shanghaimuxinmuyeyouxiangongsi

Address: Shuangchenglu 803nong11hao1602A-1609shi, baoshanqu, shanghai 200000 CN.

Imported to AUS: SIHAO PTY LTD. 1 ROKEVA STREETEASTWOOD NSW 2122 Australia

Imported to USA: Sanven Technology Ltd. Suite 250, 9166 Anaheim Place, Rancho Cucamonga, CA 91730

UK	REP
-----------	------------

YH CONSULTING LIMITED. C/O YH Consulting
Limited Office 147, Centurion House, London
Road, Staines-upon-Thames, Surrey, TW18 4AX

EC	REP
-----------	------------

E-CrossStu GmbH
Mainzer Landstr.69,
60329 Frankfurt am Main.



VEVOR

Affordable. Reliable. Home Improvement.

Four à pizza extérieur

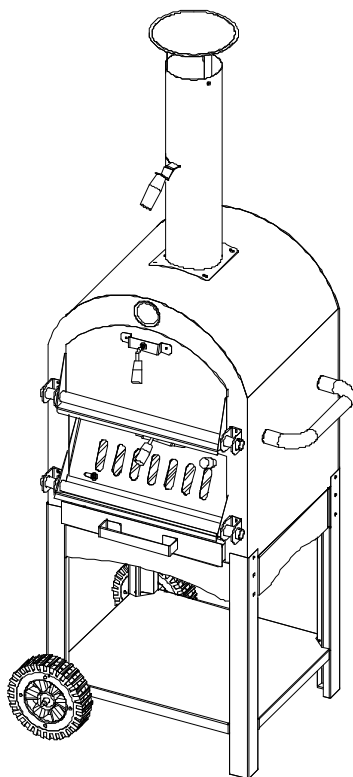
MODÈLE : SRWP001

VEVOR

Affordable. Reliable. Home Improvement.

Outdoor Pizza Oven

MODÈLE : SRWP001



Ceci est le mode d'emploi d'origine. Veuillez lire attentivement l'intégralité du manuel avant utilisation. VEVOR se réserve le droit d'interpréter clairement ce manuel d'utilisation. L'apparence du produit dépend du produit que vous avez reçu. Veuillez nous excuser de ne plus vous informer des mises à jour technologiques ou logicielles de notre produit.

MESURES DE SÉCURITÉ IMPORTANTES

AVERTISSEMENT :

1. Lisez les instructions avant d'utiliser l'appareil et conservez ce manuel pour référence ultérieure.
3. Il est de la responsabilité du consommateur de s'assurer que le four à pizza extérieur est correctement assemblé, installé et entretenu. Le non-respect des instructions de ce manuel peut entraîner des blessures corporelles et/ou des dommages matériels.
3. Un incendie dangereux peut se produire si les instructions sont ignorées
4. Utiliser uniquement à l'extérieur.
5. Attention : les pièces accessibles peuvent être très chaudes. Tenir les jeunes enfants à l'écart.
6. Ne déplacez pas l'appareil pendant son utilisation.
7. Éteignez la source d'allumage du four à pizza extérieur après utilisation.
8. Ne pas modifier l'appareil.
9. Cet appareil doit être tenu à l'écart des matériaux inflammables pendant son utilisation.
10. Une clé doit être utilisée pour serrer l'écrou sur le filetage de connexion.
11. Ne laissez aucune bouteille de gaz à l'intérieur du four à pizza extérieur pendant son utilisation. Il est interdit d'y insérer une bouteille de gaz.

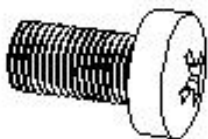
DANGER :

1. N'utilisez jamais cet appareil sans surveillance. En cas d'incendie, tenez-vous à l'écart de l'appareil et appelez immédiatement les pompiers.
2. Cet appareil doit être utilisé uniquement à l'extérieur et ne doit pas être utilisé dans un bâtiment, un garage ou tout autre espace clos.
3. L'appareil ne doit pas être placé ni utilisé sous des matériaux ou surfaces inflammables non protégés. Pour un four à pizza extérieur, la distance minimale par rapport à toute structure ou matériau combustible doit être d'au moins 3 mètres (10 pieds).

CONSERVEZ CES INSTRUCTIONS

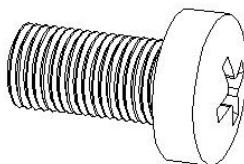
MATÉRIEL

Vis M5*10



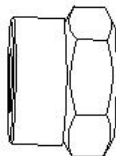
36 pièces

Vis M8*10



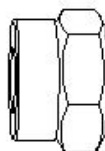
2 pièces

Contre-écrou M6



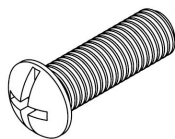
2 pièces

Contre-écrou M8



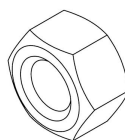
2 pièces

Vis M5*16



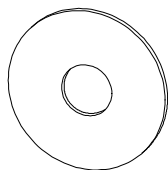
1 pièce

Contre-écrou M5



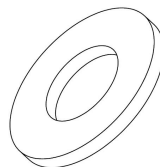
2 pièces

Joint



5 pièces

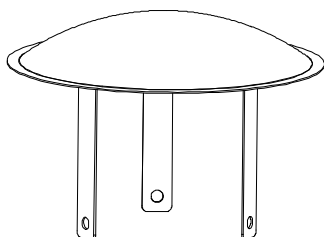
Joint



2 pièces

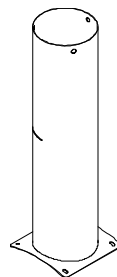
PARTIES

(A) Capot : $\varnothing 135 \times 108 \text{mm}$



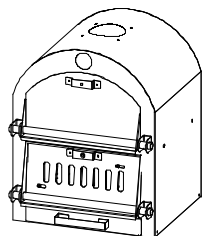
1 pièce

(B) Cheminée : $\varnothing 95 \times 402 \text{mm}$



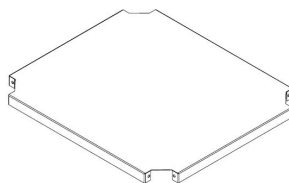
1 pièce

(C) Corps du four :
 $500 \times 402 \times 395 \text{mm}$



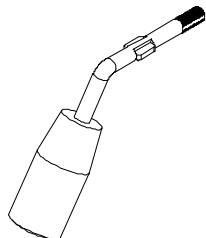
1 pièce

(D) Plaque de base : $407 \times 351 \times 20 \text{mm}$



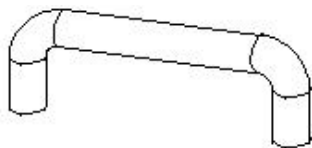
1 pièce

(E) Manche en bakélite : $\varnothing 25 \times 123$



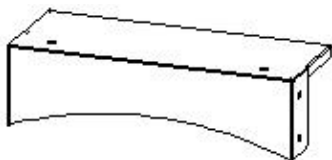
2 pièces

(F) Poignée en bakélite :
180*60mm



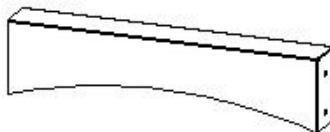
1 pièce

(G) Plaques de connexion des
pieds :
268*100*75mm



2 pièces

(H) Plaques de connexion des
pieds :
320*75*40mm



PCS

(I) Pied avant gauche :
430*40*40mm



1 pièce

(J) Pied avant droit : 430*40*40mm



1 pièce

(K) Pied arrière gauche :
385*40*40mm

(L) Pied arrière droit :
385*40*40mm



1 pièce



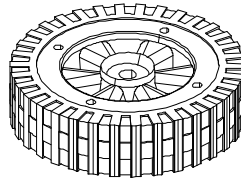
1 pièce

(M) Tige de roue : $\phi 10*465\text{mm}$



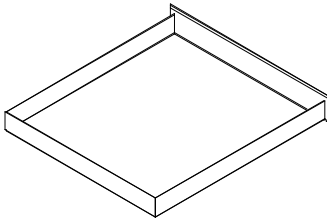
1 pièce

(N) Roue : $\Phi 150*38\text{mm}$



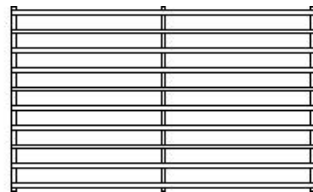
2 pièces

(O) Plaque de base :
 $390*265*25\text{mm}$



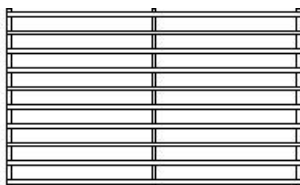
1 pièce

(P) Plaque de cuisson en acier
inoxydable :
 $320*193\text{mm}$

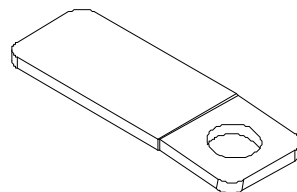


2 pièces

(Q) Maille en carbone Iron :
 $320*193\text{ mm}$



(R) Plaque de recouvrement du
stator : $50*20\text{ mm}$



2 pièces

2 pièces

(S) Clé à molette



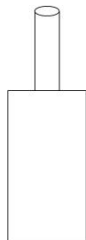
1 pièce

(T) Pierre à pizza : 305*305mm



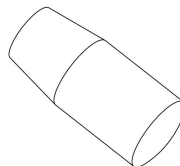
1 pièce

(U) Sac en tissu : 1420*960mm



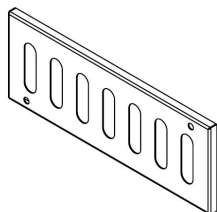
1 pièce

(V) Poignée



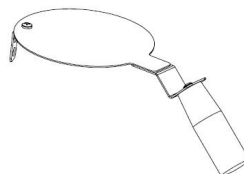
1 pièce

(L)



1 pièce

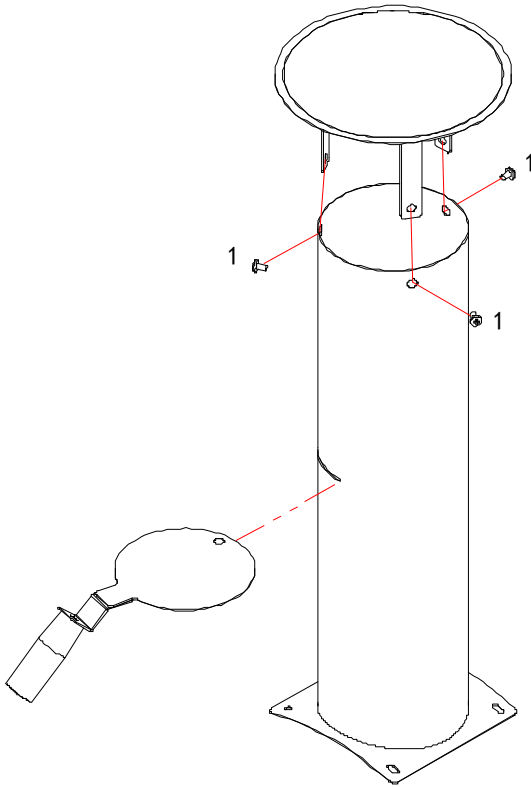
(X)



1 pièce

ASSEMBLAGE DU PRODUIT

Étape 1



Matériel 1



Vis M5*10 3 pièces

Partie A



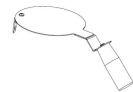
1 pièce

Partie B



1 pièce

Partie X



1 pièce

Étape 2

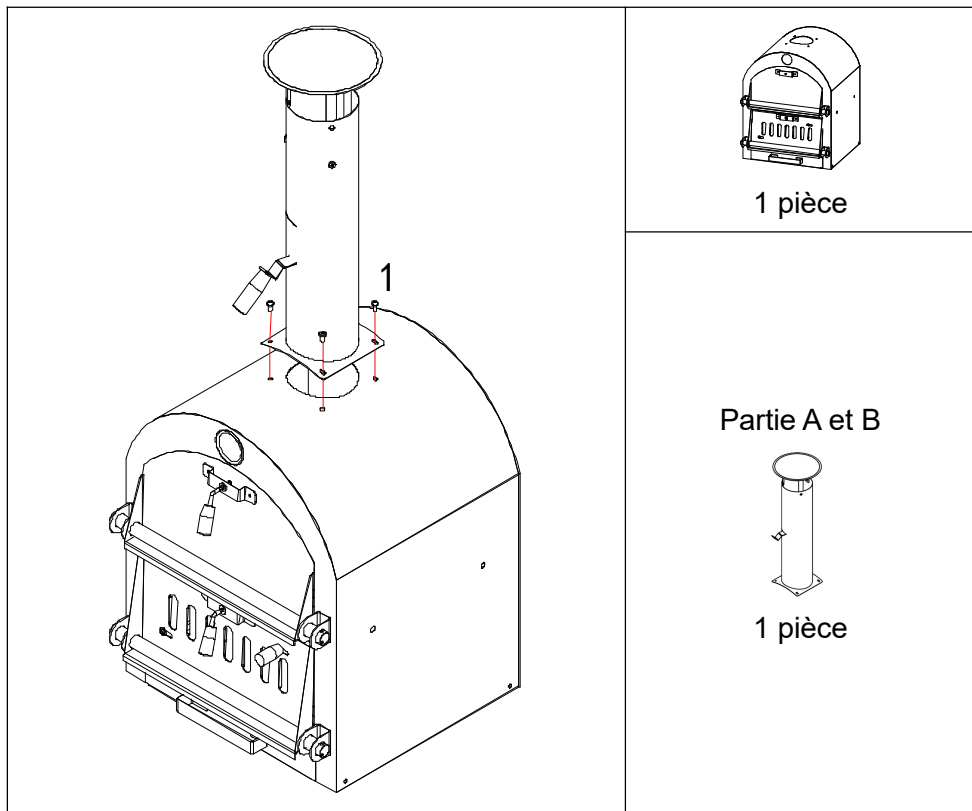
Matériel 1

Vis M5*10


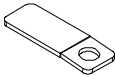
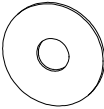

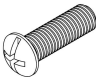

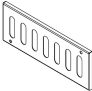


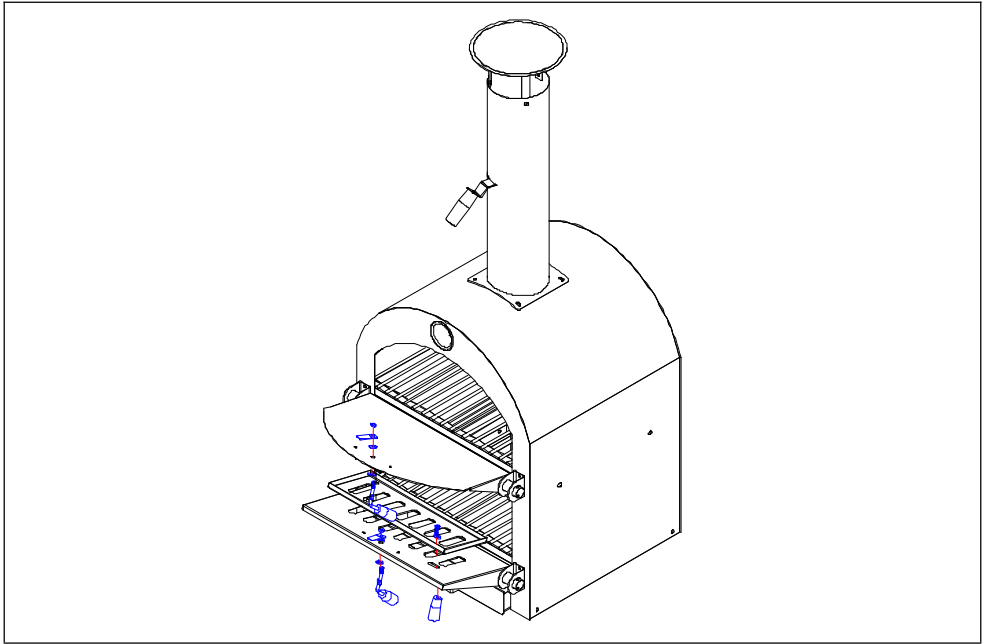
3 pièces

Partie C

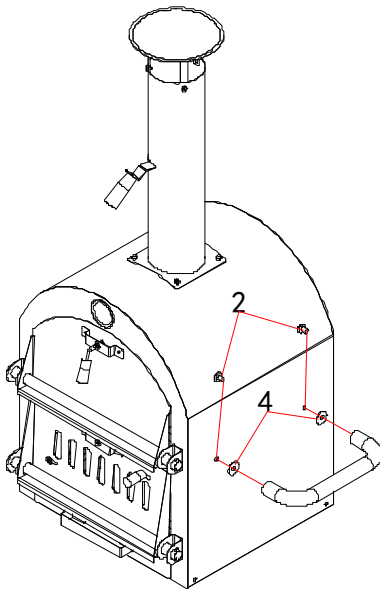


Étape 3

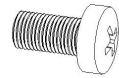
<p>Partie E</p>  <p>2 pièces</p>	<p>Partie R</p>  <p>2 pièces</p>	<p>Matériel 7</p>  <p>5 pièces</p>	<p>Partie V</p>  <p>1 pièce</p>
<p>Matériel 5</p>  <p>1 pièce</p>	<p>Matériel 6</p>  <p>1 pièce</p>	<p>Partie W</p>  <p>1 pièce</p>	



Étape 4

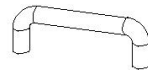


Partie 2
Vis M8*10



2 pièces

Partie F



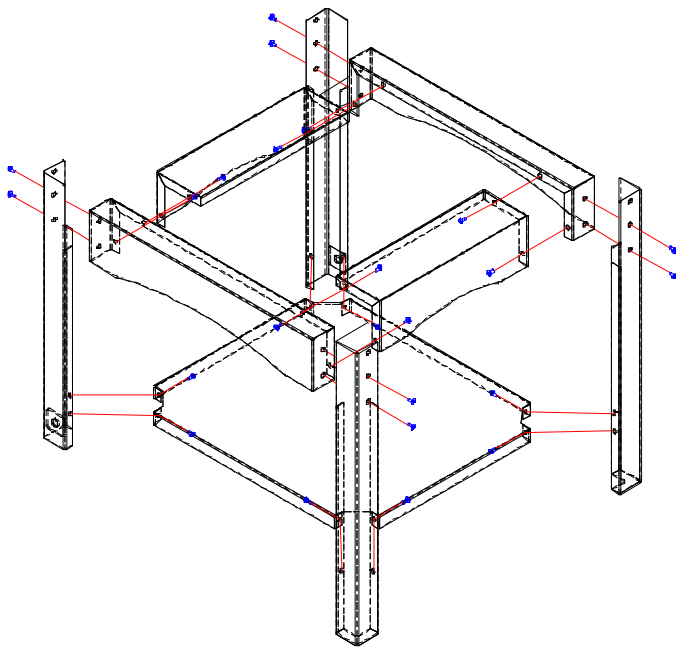
1 pièce

Matériel 8



2 pièces

Étape 5



Partie I



1 pièce

Partie J



1 pièce

Partie K



1 pièce

Partie L



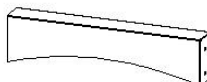
1 pièce

Partie G



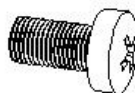
2 pièces

Partie H



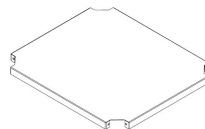
2 pièces

Matériel 1



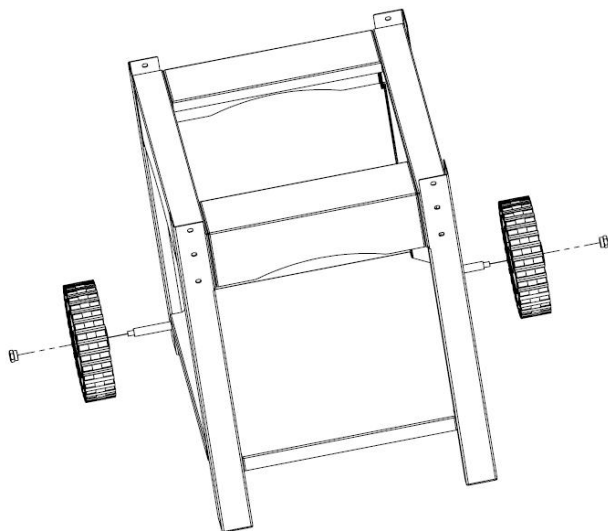
31 pièces

Partie D



1 pièce

Étape 6

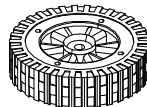


Matériel 4



2 pièces

Partie N



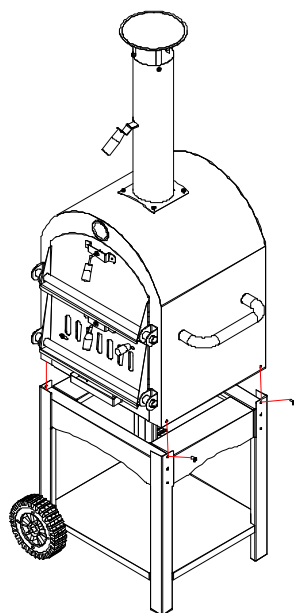
2 pièces

Partie M



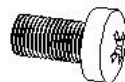
1 pièce

Étape 7



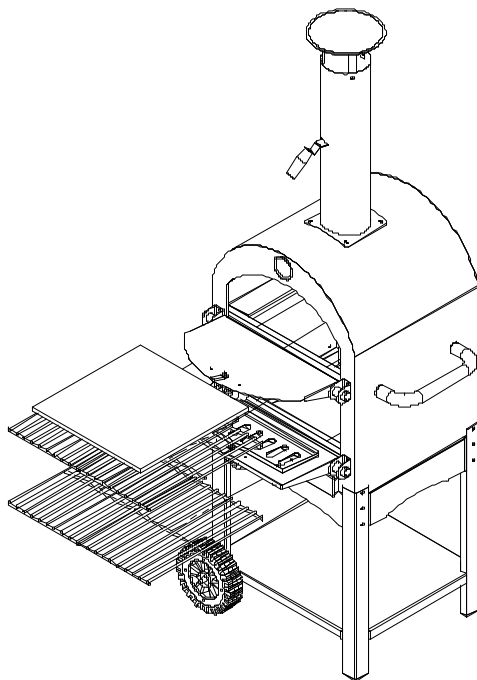
Matériel 1

Vis M5*10

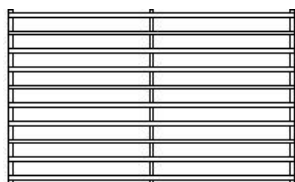


4 pièces

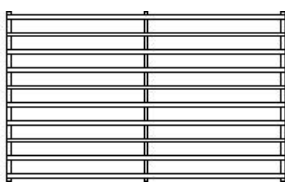
Étape 8



Partie P



Partie Q



Partie T



Fabricant : Shanghaimuxinmuyeyouxiangongsi

Adresse : Shuangchenglu 803nong11hao1602A-1609shi, baoshanqu, Shanghai 200 000 CN.

Importé en Australie : SIHAO PTY LTD. 1 ROKEVA STREET, ASTWOOD NSW 2122 Australie

Importé aux États-Unis : Sanven Technology Ltd. Suite 250, 9166 Anaheim

Lieu, Rancho Cucamonga, CA 91730

UK	REP
-----------	------------

YH CONSULTING LIMITED. C/O YH Consulting
Limited Office 147, Centurion House, London
Road, Staines-upon-Thames, Surrey, TW18 4AX

EC	REP
-----------	------------

E-CrossStu GmbH
Mainzer Landstr.69,
60329 Frankfurt am Main.



VEVOR

Affordable. Reliable. Home Improvement.

Pizzaofen für den Außenbereich

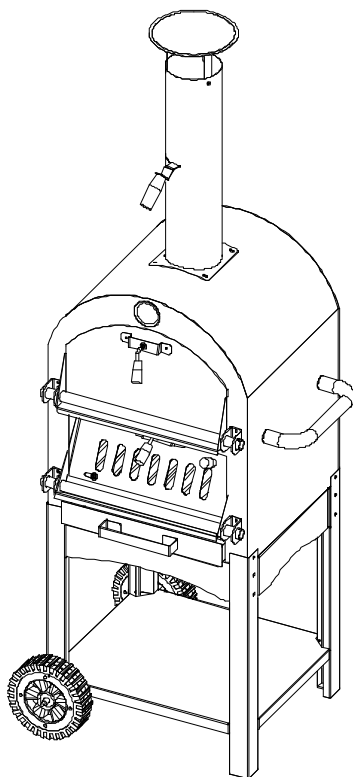
MODELL: SRWP001

VEVOR

Affordable. Reliable. Home Improvement.

Outdoor Pizza Oven

MODELL: SRWP001



Dies ist die Originalanleitung. Bitte lesen Sie alle Anweisungen sorgfältig durch, bevor Sie das Gerät in Betrieb nehmen. VEVOR behält sich eine klare Auslegung unserer Bedienungsanleitung vor. Das Aussehen des Produkts hängt vom gelieferten Produkt ab. Bitte haben Sie Verständnis dafür, dass wir Sie nicht erneut über Technologie- oder Software-Updates informieren.

WICHTIGE SICHERHEITSHINWEISE

WARNUNG :

1. Lesen Sie die Anweisungen, bevor Sie das Gerät verwenden. und bewahren Sie dieses Handbuch zum späteren Nachschlagen auf.
3. Es liegt in der Verantwortung des Verbrauchers, dafür zu sorgen, dass der Outdoor-Pizzaofen ordnungsgemäß zusammengebaut, installiert und gepflegt wird. Die Nichtbeachtung der Anweisungen in diesem Handbuch kann zu Körperverletzungen und/oder Sachschäden führen.
3. Bei Nichtbeachtung der Anweisungen kann es zu gefährlichen Bränden kommen
4. Nur im Freien verwenden.
5. Warnung: Zugängliche Teile können sehr heiß sein. Halten Sie kleine Kinder fern.
6. Bewegen Sie das Gerät während des Gebrauchs nicht.
7. Schalten Sie nach Gebrauch die Zündquelle am Outdoor-Pizzaofen aus.
8. Verändern Sie das Gerät nicht.
9. Dieses Gerät muss während des Gebrauchs von brennbaren Materialien ferngehalten werden.
10. Zum Festziehen der Mutter auf das Anschlussgewinde muss ein Schraubenschlüssel verwendet werden.
11. Bewahren Sie während des Betriebs keine Gasflaschen im Pizzaofen auf. Es ist verboten, Gasflaschen in das Gerät einzusetzen.

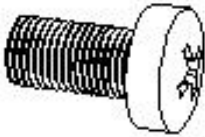
GEFAHR :

1. Betreiben Sie dieses Gerät niemals unbeaufsichtigt. Halten Sie im Brandfall Abstand zum Gerät und rufen Sie sofort die Feuerwehr.
2. Dieses Gerät darf nur im Freien und nicht in Gebäuden, Garagen oder anderen geschlossenen Bereichen verwendet werden.
3. Das Gerät darf nicht unter ungeschützten, brennbaren Baumaterialien oder Oberflächen aufgestellt oder verwendet werden. Bei Pizzaöfen im Außenbereich muss der Mindestabstand zu jeglichen Strukturen oder brennbaren Materialien mindestens 3 Meter betragen.

BEWAHREN SIE DIESE ANWEISUNGEN AUF

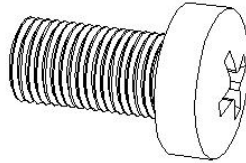
HARDWARE

M5*10 Schraube



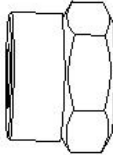
36 Stück

M8*10 Schraube



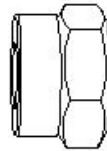
2 Stück

M6 Kontermutter



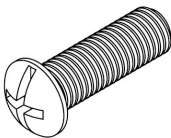
2 Stück

M8 Kontermutter



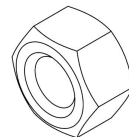
2 Stück

M5×16 Schraube



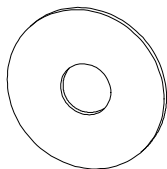
1 STÜCK

M5 Kontermutter



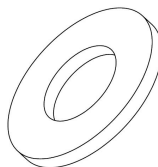
2 Stück

Dichtung



5 Stück

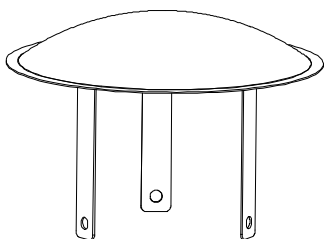
Dichtung



2 Stück

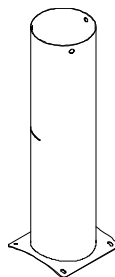
TEILE

(A) Verkleidung: $\varnothing 135 \times 108 \text{mm}$



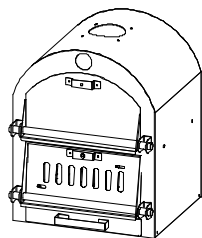
1 STÜCK

(B) Schornstein: $\varnothing 95 \times 402 \text{mm}$



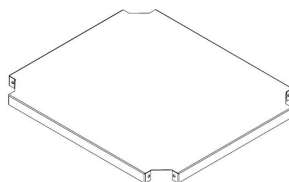
1 STÜCK

(C) Ofenkörper: $500 \times 402 \times 395 \text{mm}$



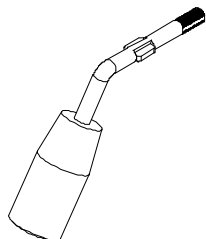
1 STÜCK

(D) Grundplatte: $407 \times 351 \times 20 \text{mm}$



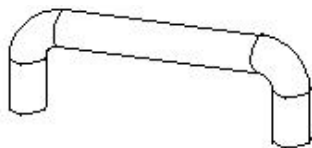
1 STÜCK

(E) Bakelitgriff: $\varnothing 25 \times 123$



2 Stück

(F) Bakelitgriff: 180 x 60 mm



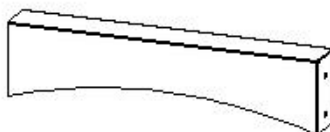
1 STÜCK

(G) Fußverbindungsplatten:
268*100*75 mm



2 Stück

(H) Fußverbindungsplatten:
320*75*40 mm



PCS

(I) Vorderer linker Fuß:
430*40*40mm



1 STÜCK

(J) Vorderer rechter Fuß:
430*40*40mm



1 STÜCK

(K) Hinterer linker Fuß:
385*40*40mm

(L) Hinterer rechter Fuß: 385 x 40 x
40 mm



1 STÜCK



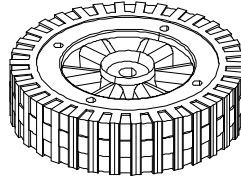
1 STÜCK

(M) Radschaft: $\varnothing 10 \times 465 \text{ mm}$



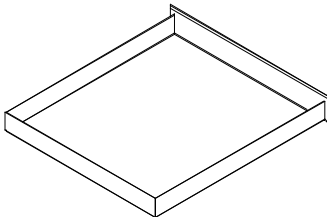
1 STÜCK

(N) Rad: $\Phi 150 \times 38 \text{ mm}$



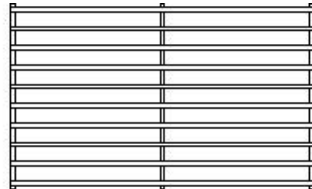
2 Stück

(O) Grundplatte: $390 \times 265 \times 25 \text{ mm}$



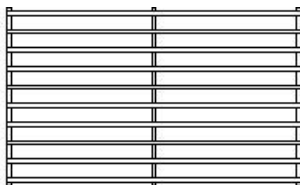
1 STÜCK

(P) Backblech aus Edelstahl:
 $320 \times 193 \text{ mm}$



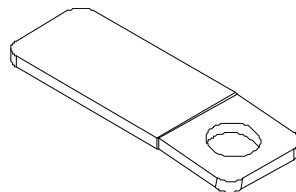
2 Stück

(Q) Eisen-Kohlenstoff-Netz: $320 \times 193 \text{ mm}$


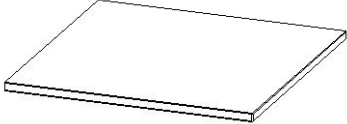
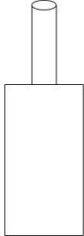
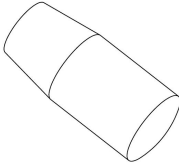
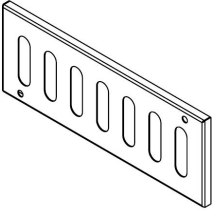
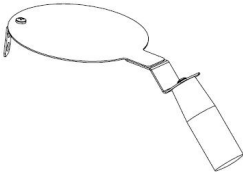


2 Stück

(R) Abdeckplatte Stator: $50 \times 20 \text{ mm}$

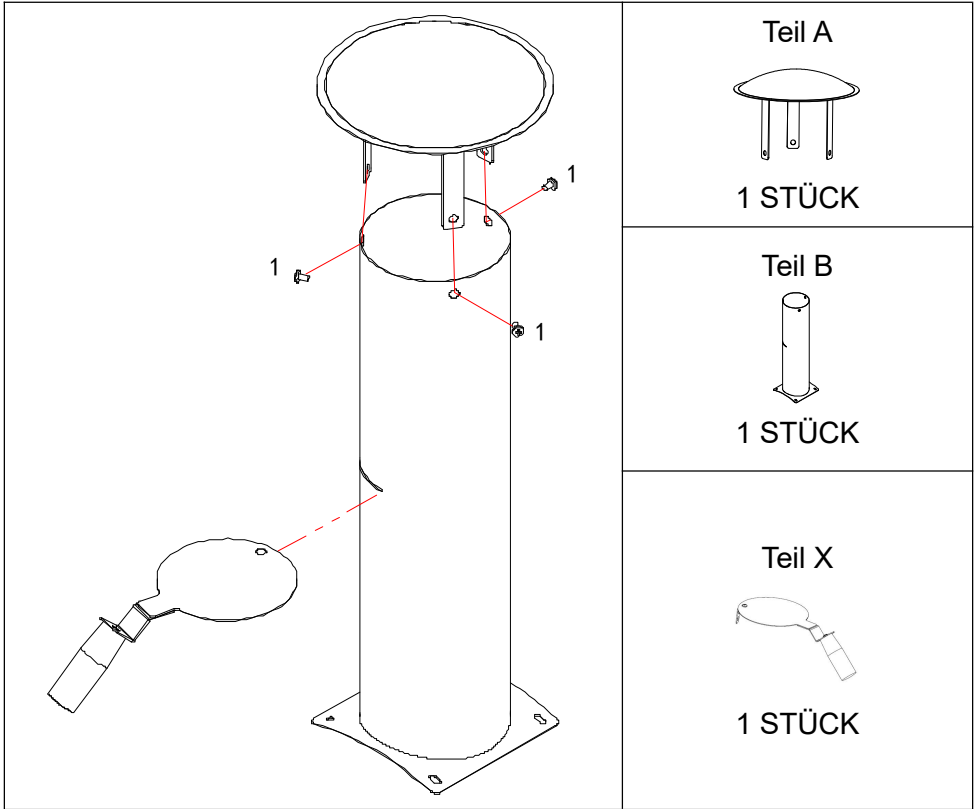


2 Stück

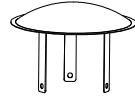
<p>(S) Kreuzschlüssel</p>  <p>1 STÜCK</p>	<p>(T) Pizzastein: 305 x 305 mm</p>  <p>1 STÜCK</p>
<p>(U) Stoffbeutel: 1420 x 960 mm</p>  <p>1 STÜCK</p>	<p>(V) Griff</p>  <p>1 STÜCK</p>
<p>(W)</p>  <p>1 STÜCK</p>	<p>(X)</p>  <p>1 STÜCK</p>

PRODUKTMONTAGE

<p>Schritt1</p>	<p>Hardware 1</p>  <p>M5*10 Schraube 3 STÜCKE</p>
------------------------	--



Teil A



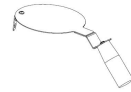
1 STÜCK

Teil B



1 STÜCK

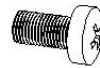
Teil X



1 STÜCK

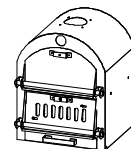
Schritt 2

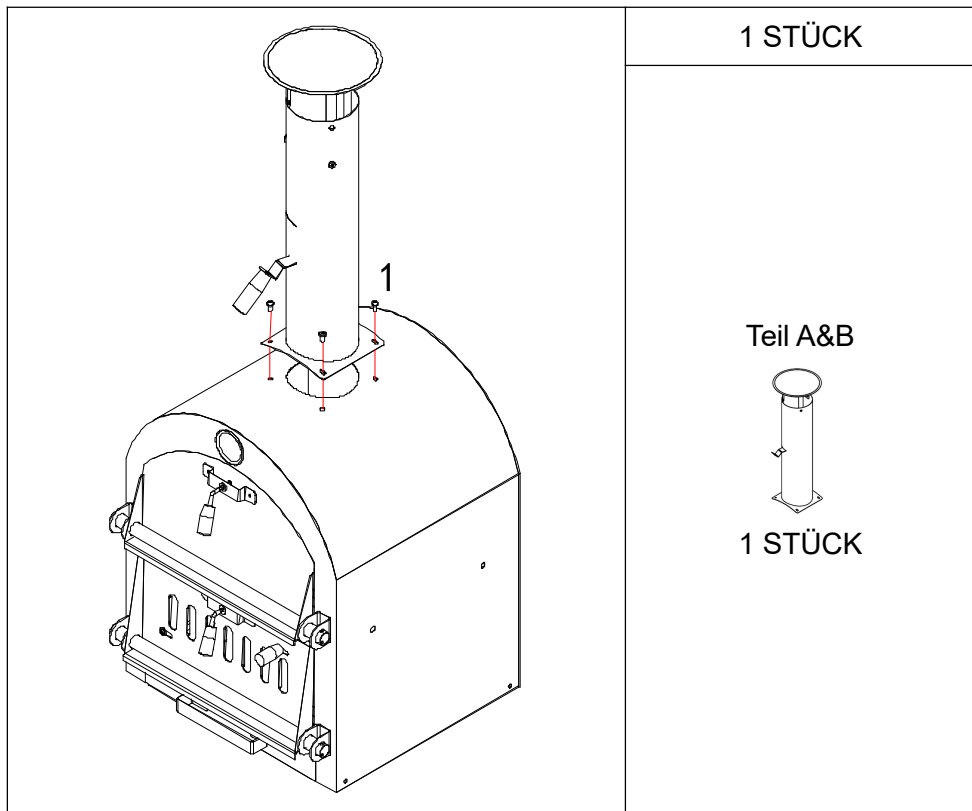
Hardware 1
M5*10 Schraube



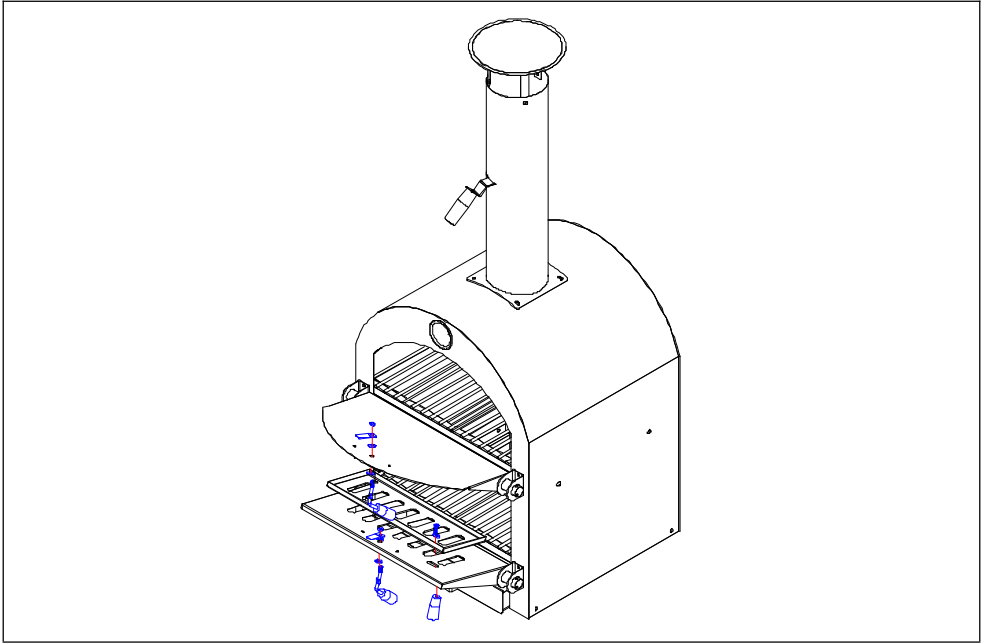
3 STÜCKE

Teil C

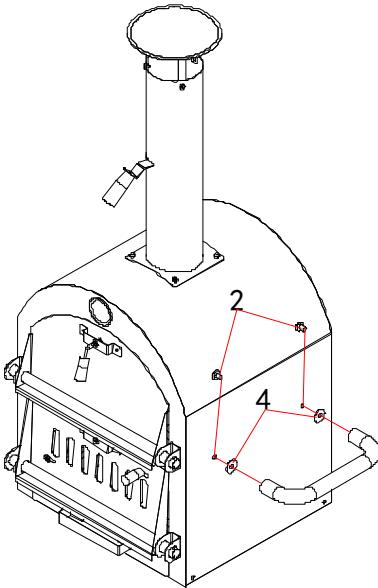




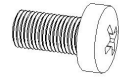
Schritt 3			
<p style="text-align: center;">Teil E</p> <p style="text-align: center;">2 Stück</p>	<p style="text-align: center;">Teil R</p> <p style="text-align: center;">2 Stück</p>	<p style="text-align: center;">Hardware 7</p> <p style="text-align: center;">5 Stück</p>	<p style="text-align: center;">Teil V</p> <p style="text-align: center;">1 STÜCK</p>
<p style="text-align: center;">Hardware 5</p> <p style="text-align: center;">1 STÜCK</p>	<p style="text-align: center;">Hardware 6</p> <p style="text-align: center;">1 STÜCK</p>	<p style="text-align: center;">Teil W</p> <p style="text-align: center;">1 STÜCK</p>	



Schritt4



Teil 2
M8*10 Schraube



2 Stück

Teil F



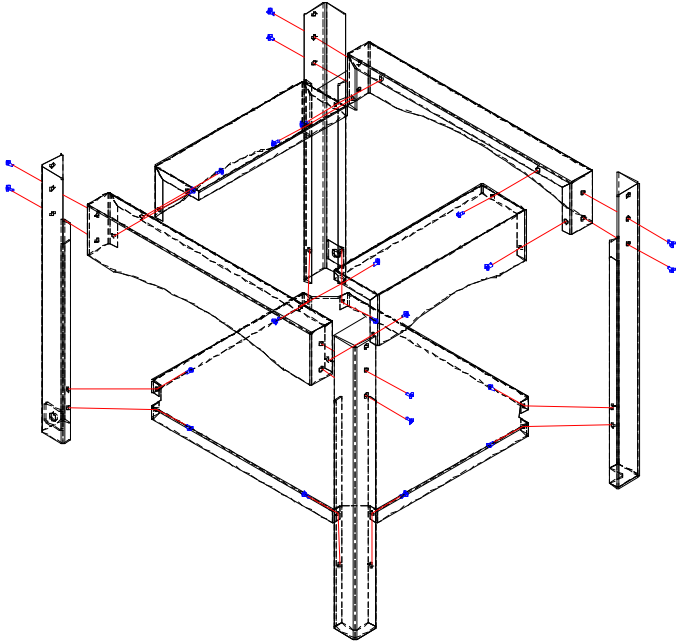
1 STÜCK

Hardware 8



2 Stück

Schritt 5



Teil I



1 STÜCK

Teil J



1 STÜCK

Teil K



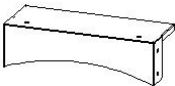
1 STÜCK

Teil L



1 STÜCK

Teil G



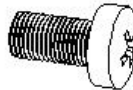
2 Stück

Teil H



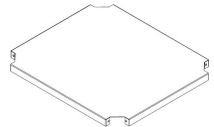
2 Stück

Hardware 1



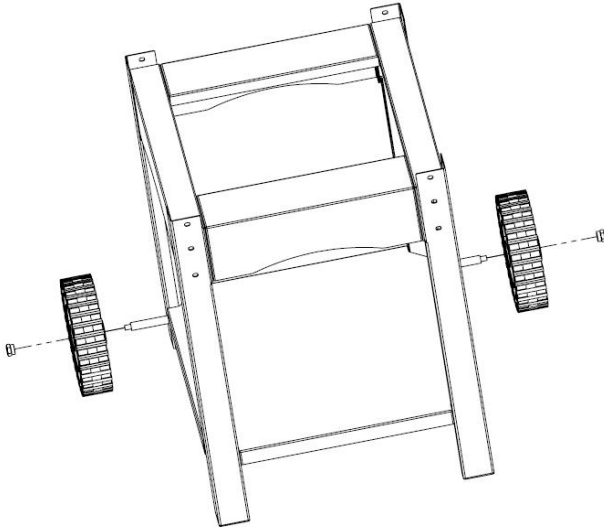
31 PCS

Teil D



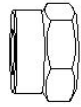
1 STÜCK

Schritt 6



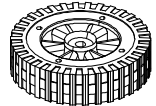
Hardware

4



2 Stück

Teil N



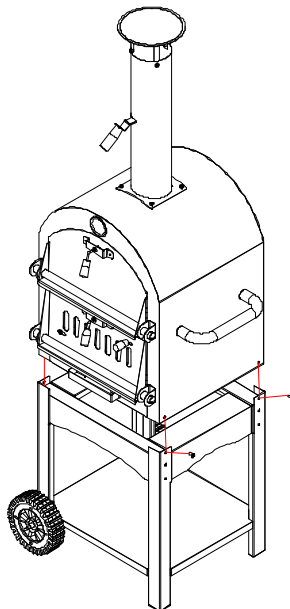
2 Stück

Teil M



1 STÜCK

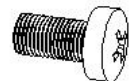
Schritt 7



Hardware

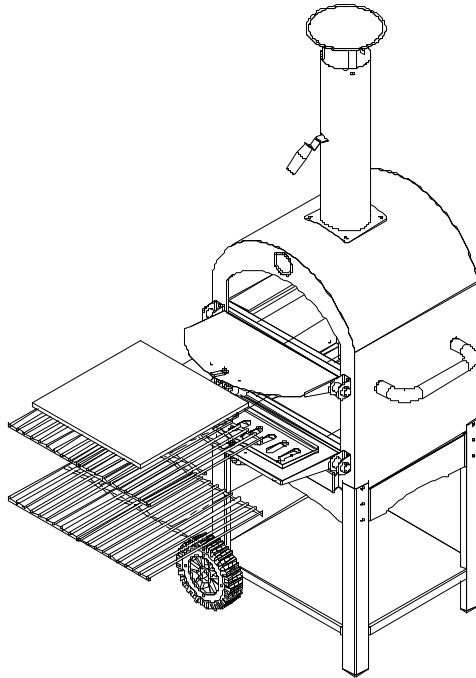
1

M5*10
Schraube

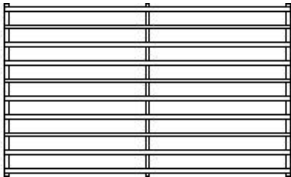


4 Stück

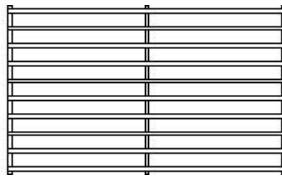
Schritt 8



Teil P



Teil Q



Teil T



Hersteller: Shanghaimuxinmuyeyouxiangongsi

Adresse: Shuangchenglu 803nong11hao1602A-1609shi, baoshanqu, Shanghai 200000 CN.

Importiert nach AUS: SIHAO PTY LTD. 1 ROKEVA STREETEASTWOOD NSW 2122 Australien

Importiert in die USA: Sanven Technology Ltd. Suite 250, 9166 Anaheim Place, Rancho Cucamonga, CA 91730

UK	REP
-----------	------------

YH CONSULTING LIMITED. C/O YH Consulting
Limited Office 147, Centurion House, London
Road, Staines-upon-Thames, Surrey, TW18 4AX

EC	REP
-----------	------------

E-CrossStu GmbH
Mainzer Landstr.69,
60329 Frankfurt am Main.



VEVOR

Affordable. Reliable. Home Improvement.

Forno per pizza da esterno

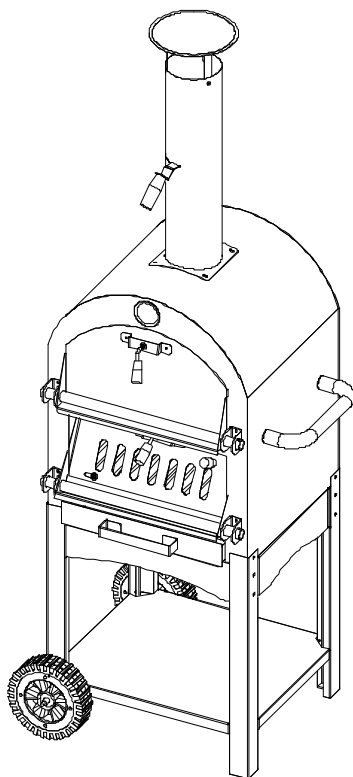
MODELLO: SRWP001

VEVOR

Affordable. Reliable. Home Improvement.

Outdoor Pizza Oven

MODELLO: SRWP001



Queste sono le istruzioni originali, si prega di leggere attentamente tutte le istruzioni del manuale prima dell'uso. VEVOR si riserva la piena interpretazione del proprio manuale utente. L'aspetto del prodotto dipenderà dal prodotto ricevuto. Vi preghiamo di scusarci se non vi informeremo più in caso di aggiornamenti tecnologici o software sul nostro prodotto.

IMPORTANTI MISURE DI SICUREZZA

AVVERTIMENTO :

1. Leggere le istruzioni prima di utilizzare l'apparecchio e conservare il presente manuale per riferimento futuro.
3. È responsabilità del consumatore assicurarsi che il forno per pizza da esterno sia correttamente assemblato, installato e curato. Il mancato rispetto delle istruzioni contenute nel presente manuale può causare lesioni personali e/o danni alla proprietà.
3. Potrebbe verificarsi un incendio pericoloso se le istruzioni vengono ignorate
4. Utilizzare solo all'aperto.
5. Attenzione: le parti accessibili potrebbero essere molto calde. Tenere lontani i bambini piccoli.
6. Non spostare l'apparecchio durante l'uso.
7. Dopo l'uso, spegnere la fonte di accensione del forno per pizza esterno.
8. Non modificare l'apparecchio.
9. Durante l'uso, tenere l'apparecchio lontano da materiali infiammabili.
10. Per serrare il dado sulla filettatura di collegamento è necessario utilizzare una chiave inglese.
11. Non tenere bombole di gas all'interno del forno per pizza da esterno durante l'uso. È vietato inserire/mettere bombole di gas nell'apparecchio.

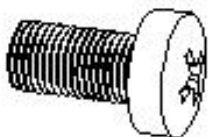
PERICOLO :

1. Non utilizzare mai questo apparecchio senza sorveglianza. In caso di incendio, tenersi lontano dall'apparecchio e chiamare immediatamente i vigili del fuoco.
2. Questo apparecchio deve essere utilizzato solo all'aperto e non deve essere utilizzato in un edificio, in un garage o in qualsiasi altra area chiusa.
3. L'apparecchio non deve essere posizionato o utilizzato sotto materiali edili o superfici infiammabili non protetti. Per i forni per pizza da esterno, la distanza minima da qualsiasi struttura o materiale combustibile deve essere di almeno 3 metri.

CONSERVARE QUESTE ISTRUZIONI

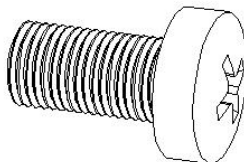
HARDWARE

Vite M5*10



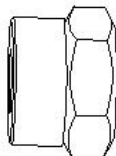
36 pezzi

Vite M8*10



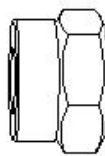
2 pezzi

Controdado M6



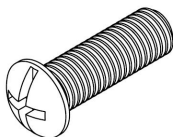
2 pezzi

Controdado M8



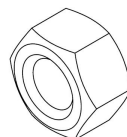
2 pezzi

Vite M5x16



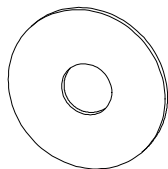
1 pz

Controdado M5



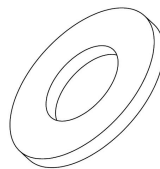
2 pezzi

Guarnizione



5 pezzi

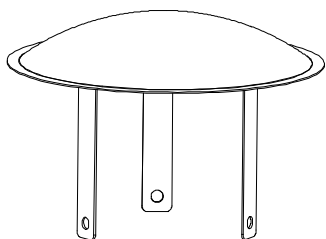
Guarnizione



2 pezzi

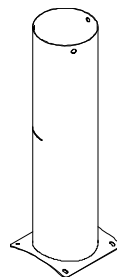
PARTI

(A) Calotta: $\phi 135 \times 108 \text{mm}$



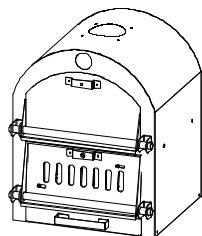
1 pz

(B) Camino: $\phi 95 \times 402 \text{mm}$



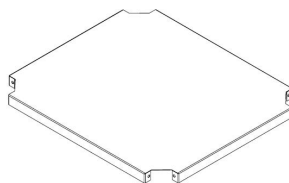
1 pz

(C) Corpo del forno:
 $500 \times 402 \times 395 \text{mm}$

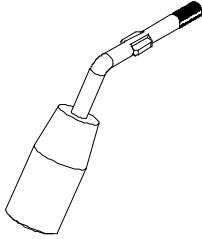
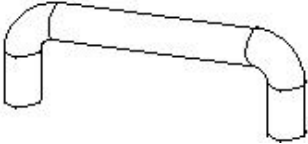

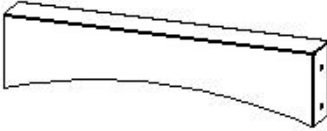




1 pz

(D) Piastra di base:
 $407 \times 351 \times 20 \text{mm}$



1 pz

<p>(E) Manico in bachelite: $\phi 25 \times 123$</p>  <p>2 pezzi</p>	<p>(F) Manico in bachelite: $180 \times 60 \text{mm}$</p>  <p>1 pz</p>
<p>(G) Piastre di collegamento del piede: $268 \times 100 \times 75 \text{mm}$</p>  <p>2 pezzi</p>	<p>(H) Piastre di collegamento del piede: $320 \times 75 \times 40 \text{mm}$</p>  <p>PCS</p>
<p>(I) Piede anteriore sinistro: $430 \times 40 \times 40 \text{mm}$</p>  <p>1 pz</p>	<p>(J) Piede anteriore destro: $430 \times 40 \times 40 \text{mm}$</p>  <p>1 pz</p>
<p>(K) Piede posteriore sinistro: $385 \times 40 \times 40 \text{mm}$</p>	<p>(L) Piede posteriore destro: $385 \times 40 \times 40 \text{mm}$</p>



1 pz



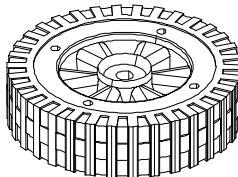
1 pz

(M) Gambo della ruota:
 $\varphi 10 \times 465 \text{mm}$



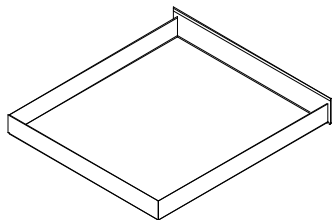
1 pz

(N) Ruota: $\Phi 150 \times 38 \text{mm}$



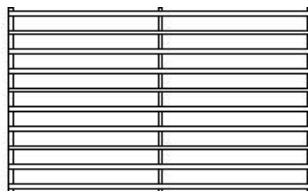
2 pezzi

(O) Piastra di base:
 $390 \times 265 \times 25 \text{mm}$



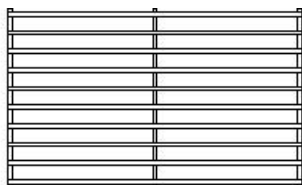
1 pz

(P) Teglia da forno in acciaio
inossidabile:
 $320 \times 193 \text{mm}$

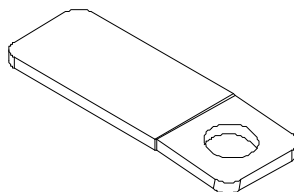


2 pezzi

(Q) Maglia di ferro e carbonio:
 $320 \times 193 \text{mm}$



(R) Piastra di copertura dello
statore: $50 \times 20 \text{mm}$



2 pezzi

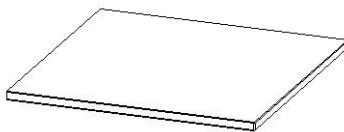
2 pezzi

(S) Chiave a croce



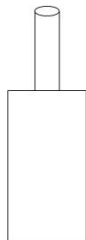
1 pz

(T) Pietra per pizza: 305*305mm



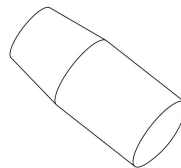
1 pz

(U) Borsa in tessuto: 1420*960mm



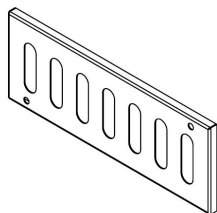
1 pz

(V) Maniglia



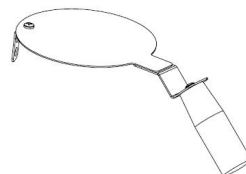
1 pz

(O)



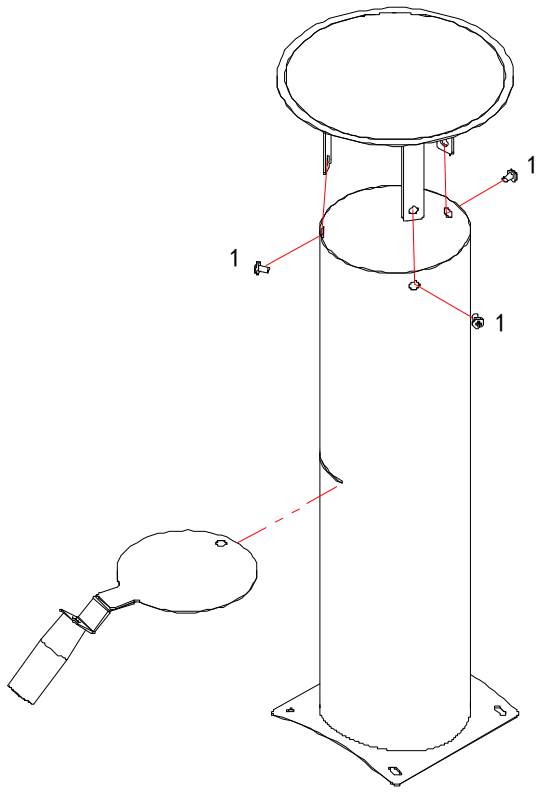
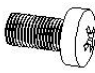


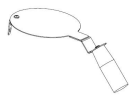
1 pz

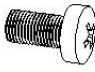
(X)

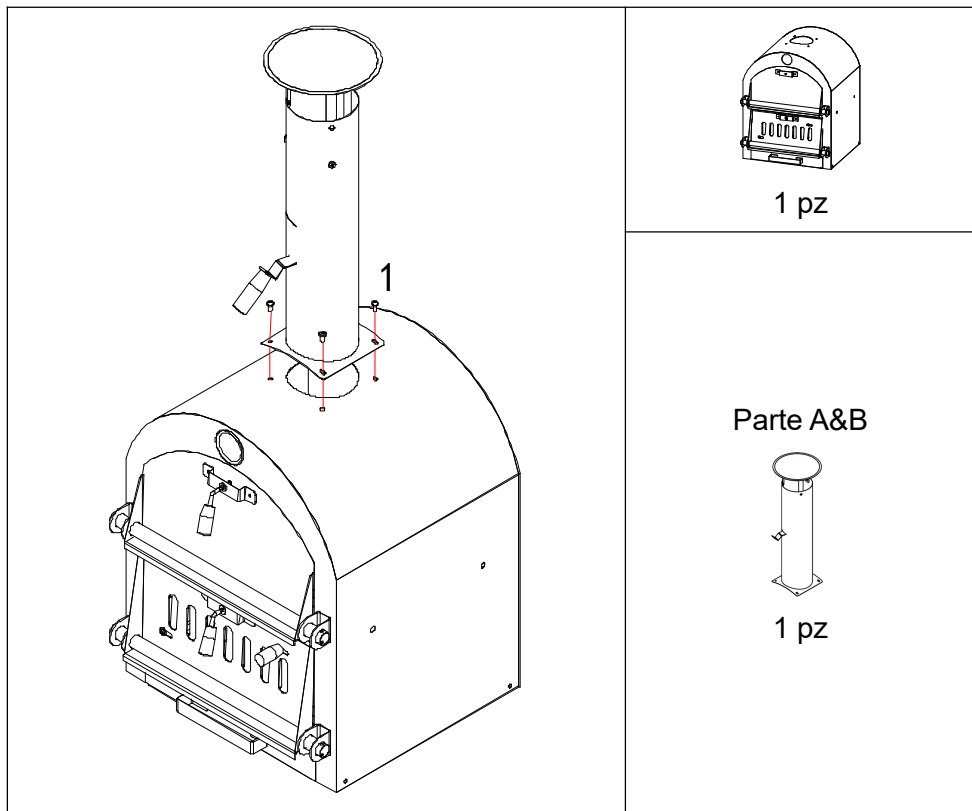



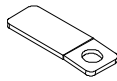
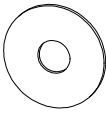
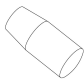
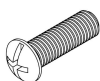

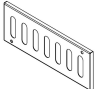
1 pz

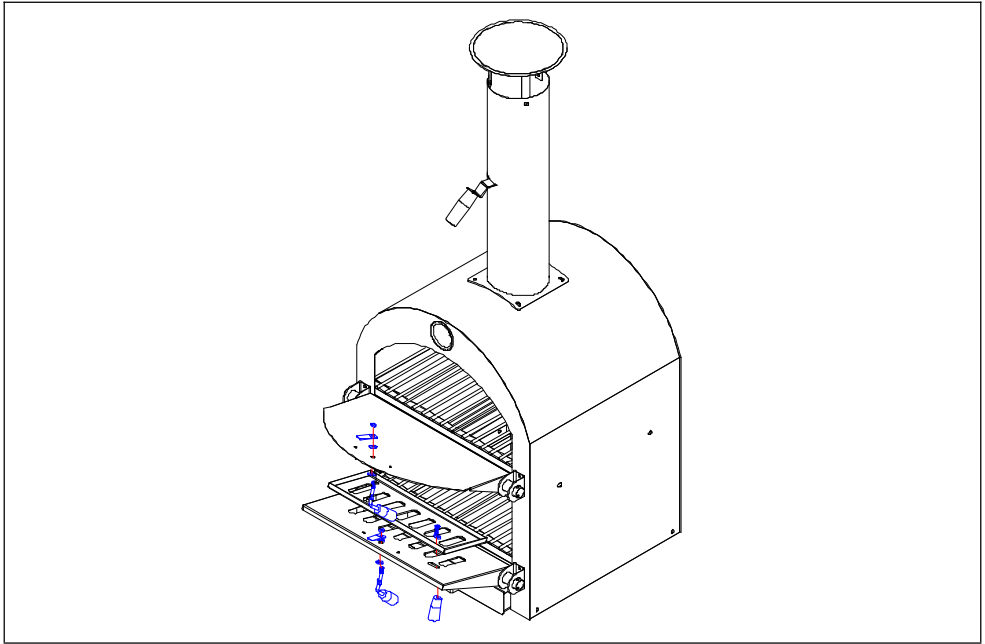
ASSEMBLAGGIO DEL PRODOTTO

Fase 1 	Hardware 1  Vite M5*10 3 pezzi
	Parte A  1 pz
	Parte B  1 pz
	Parte X  1 pz

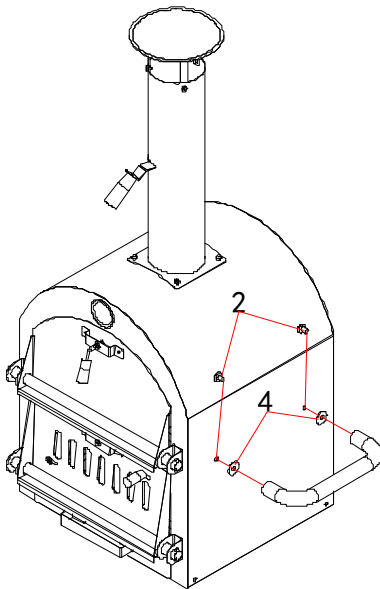
Fase 2	Hardware 1 Vite M5*10  3 pezzi
	Parte C



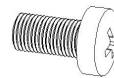
Fase 3			
<p>Parte E</p>  <p>2 pezzi</p>	<p>Parte R</p>  <p>2 pezzi</p>	<p>Hardware 7</p>  <p>5 pezzi</p>	<p>Parte V</p>  <p>1 pz</p>
<p>Hardware 5</p>  <p>1 pz</p>	<p>Hardware 6</p>  <p>1 pz</p>	<p>Parte W</p>  <p>1 pz</p>	



Fase 4



Parte 2
Vite M8*10



2 pezzi

Parte F



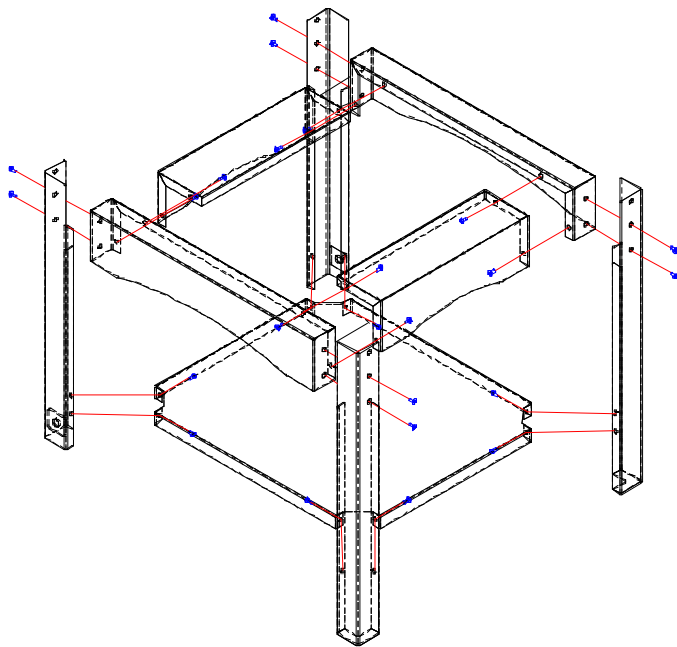
1 pz

Hardware 8



2 pezzi

Fase 5



Parte I



1 pz

Parte J



1 pz

Parte K



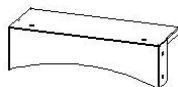
1 pz

Parte L



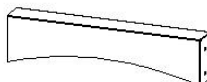
1 pz

Parte G



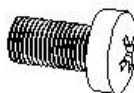
2 pezzi

Parte H



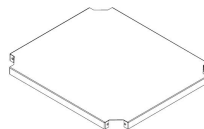
2 pezzi

Hardware 1



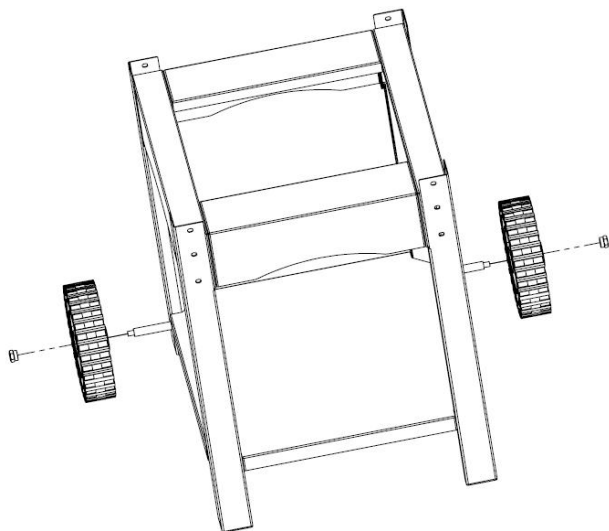
31 pezzi

Parte D



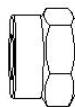
1 pz

Fase 6



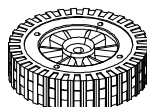
Hardware

4



2 pezzi

Parte N



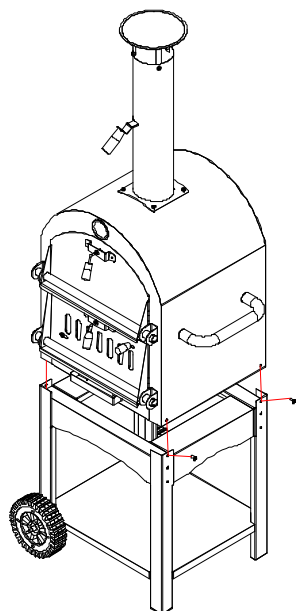
2 pezzi

Parte M



1 pz

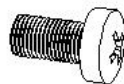
Passo 7



Hardware

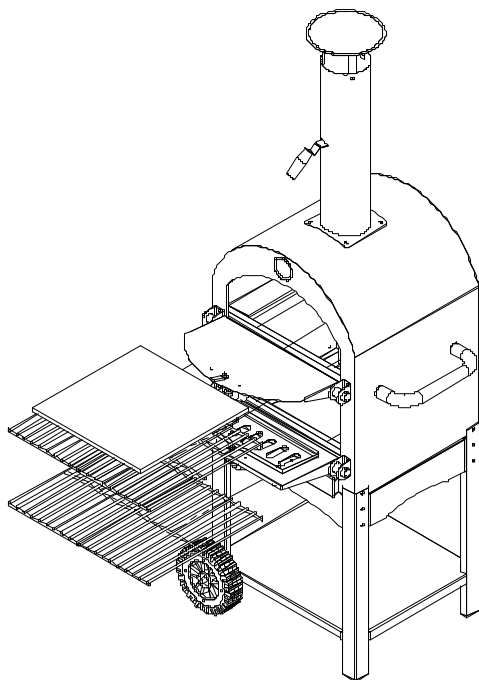
1

Vite M5*10

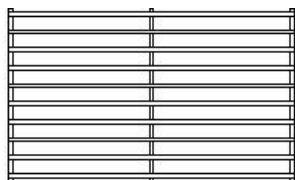


4 pezzi

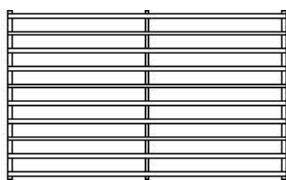
Passo 8



Parte P



Parte Q



Parte T



Produttore: Shanghaimuxinmuyeyouxiangongsi

Indirizzo: Shuangchenglu 803nong11hao1602A-1609shi, baoshanqu, Shanghai 200000 CN.

Importato in AUS: SIHAO PTY LTD. 1 ROKEVA STREET EASTWOOD
Nuovo Galles del Sud 2122 Australia

Importato negli USA: Sanven Technology Ltd. Suite 250, 9166 Anaheim
Luogo, Rancho Cucamonga, CA 91730

UK	REP
-----------	------------

YH CONSULTING LIMITED. C/O YH Consulting
Limited Office 147, Centurion House, London
Road, Staines-upon-Thames, Surrey, TW18 4AX

EC	REP
-----------	------------

E-CrossStu GmbH
Mainzer Landstr.69,
60329 Frankfurt am Main.



VEVOR

Affordable. Reliable. Home Improvement.

Horno de pizza al aire libre

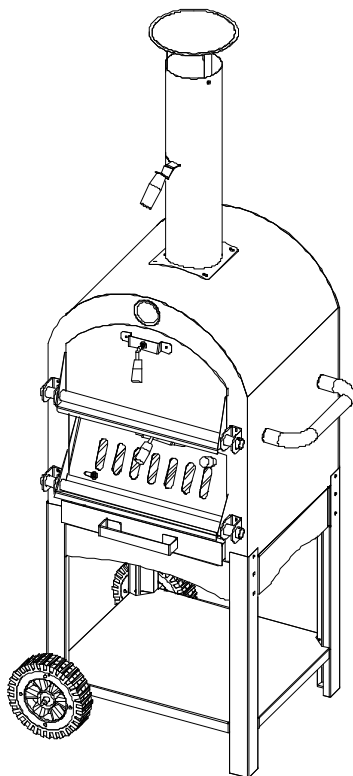
MODELO: SRWP001

VEVOR

Affordable. Reliable. Home Improvement.

Outdoor Pizza Oven

MODELO: SRWP001



Estas son las instrucciones originales; lea atentamente todas las instrucciones del manual antes de utilizarlo. VEVOR se reserva el derecho de interpretar este manual de usuario. La apariencia del producto dependerá del producto que haya recibido. Le rogamos que nos disculpe si no le informamos de nuevo si hay actualizaciones tecnológicas o de software en nuestro producto.

MEDIDAS DE SEGURIDAD IMPORTANTES

ADVERTENCIA :

1. Lea las instrucciones antes de utilizar el aparato y conserve este manual para futuras consultas.
3. Es responsabilidad del consumidor asegurarse de que el horno de pizza para exteriores esté ensamblado, instalado y cuidado adecuadamente. No seguir las instrucciones de este manual podría provocar lesiones corporales y/o daños a la propiedad.
3. Puede producirse un incendio peligroso si se ignoran las instrucciones.
4. Utilizar únicamente en exteriores.
5. Advertencia: Las partes accesibles pueden estar muy calientes. Mantenga a los niños pequeños alejados.
6. No mueva el aparato durante su uso.
7. Apague la fuente de ignición del horno de pizza para exterior después de usarlo.
8. No modifique el aparato.
9. Este aparato debe mantenerse alejado de materiales inflamables durante su uso.
10. Se debe utilizar una llave para apretar la tuerca en la rosca de conexión.
11. No guarde bombonas de gas dentro del horno de pizza para exteriores durante su uso. Está prohibido insertar bombonas de gas en el aparato.

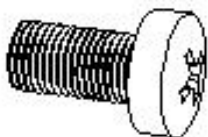
PELIGRO :

1. Nunca opere este aparato sin supervisión. En caso de incendio, manténgase alejado del aparato y llame inmediatamente a los bomberos.
2. Este aparato debe utilizarse únicamente en exteriores y no debe utilizarse en edificios, garajes ni ninguna otra área cerrada.
3. El aparato no debe ubicarse ni utilizarse bajo materiales de construcción o superficies inflamables sin protección. Para hornos de pizza de exterior, la distancia mínima a cualquier estructura o material combustible debe ser de al menos 3 metros (10 pies).

GUARDE ESTAS INSTRUCCIONES

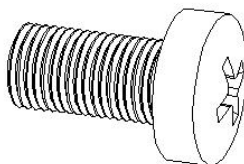
HARDWARE

Tornillo M5*10



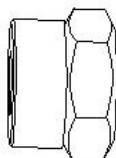
36 piezas

Tornillo M8*10



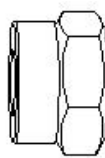
2 piezas

Contratuercas M6



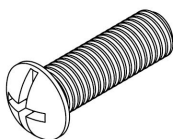
2 piezas

Contratuercas M8



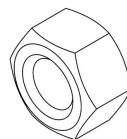
2 piezas

Tornillo M5x16



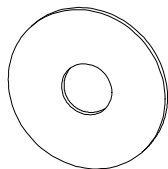
1 pieza

Contratuercas M5



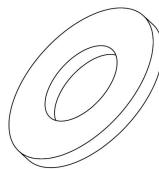
2 piezas

Empaquetadora



5 piezas

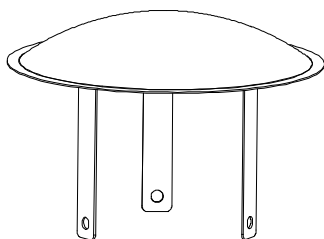
Empaquetadora



2 piezas

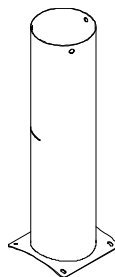
REGIONES

(A) Cubierta: $\phi 135 \times 108$ mm



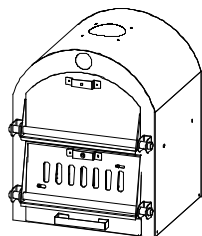
1 pieza

(B) Chimenea: $\phi 95 \times 402$ mm



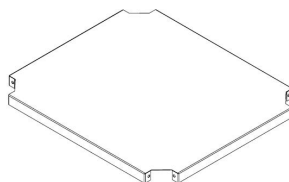
1 pieza

(C) Cuerpo del horno:
 $500 \times 402 \times 395$ mm



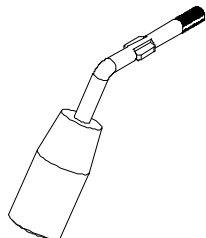
1 pieza

(D) Placa base: $407 \times 351 \times 20$ mm



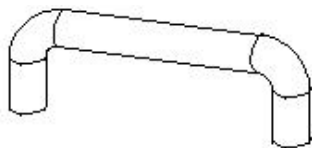
1 pieza

(E) Mango de baquelita: $\phi 25 \times 123$



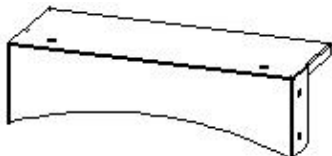
2 piezas

(F) Mango de baquelita: 180 x 60 mm



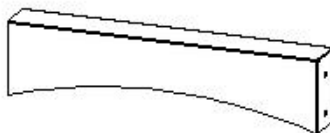
1 pieza

(G) Placas de conexión de pies:
268*100*75 mm



2 piezas

(H) Placas de conexión de pies:
320*75*40 mm



PC

(I) Pie delantero izquierdo:
430*40*40mm



1 pieza

(J) Pie delantero derecho:
430*40*40 mm



1 pieza

(K) Pie trasero izquierdo:
385*40*40 mm

(L) Pie trasero derecho: 385*40*40 mm



1 pieza



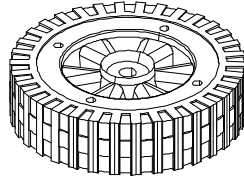
1 pieza

(M) Vástago de rueda: $\phi 10 \times 465$ mm



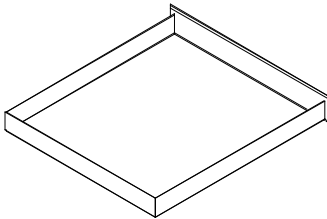
1 pieza

(N) Rueda: $\Phi 150 \times 38$ mm



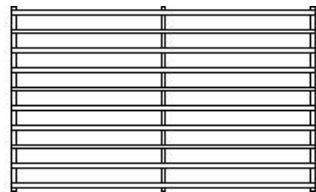
2 piezas

(O) Placa base: $390 \times 265 \times 25$ mm



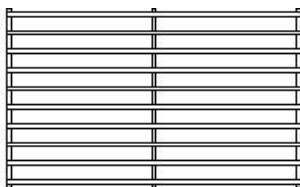
1 pieza

(P) Bandeja para hornear de acero inoxidable:
 320×193 mm

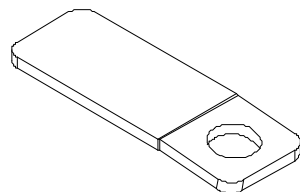


2 piezas

(Q) Malla de carbono de hierro:
 320×193 mm



(R) Placa de cubierta del estator:
 50×20 mm



2 piezas

2 piezas

(S) Llave cruzada



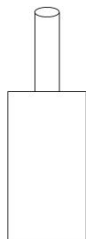
1 pieza

(T) Piedra para pizza: 305 x 305 mm



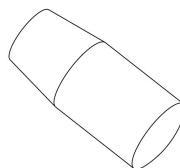
1 pieza

(U) Bolsa de tela: 1420*960 mm



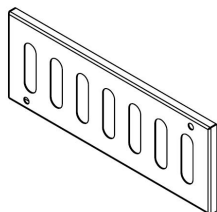
1 pieza

(V) Mango



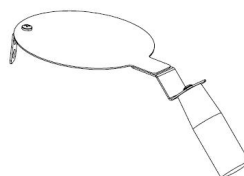
1 pieza

(O)



1 pieza

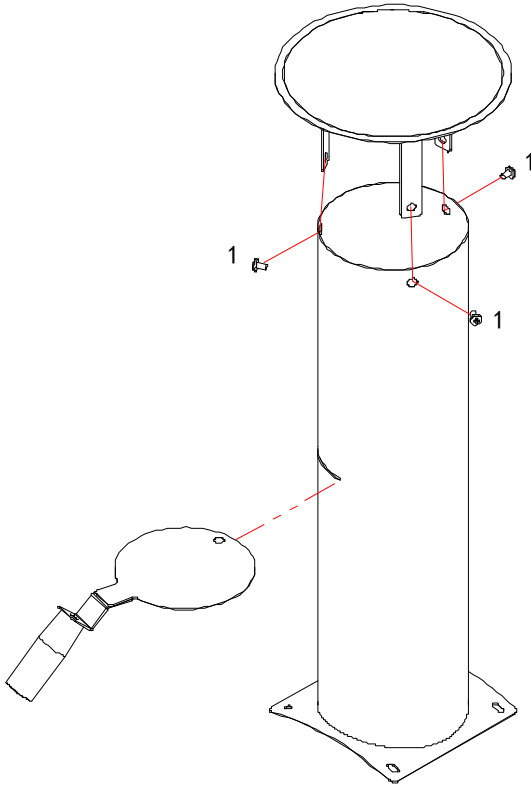
(X)



1 pieza

MONTAJE DEL PRODUCTO

Paso 1



Hardware 1



Tornillo M5*10 3 piezas

Parte A



1 pieza

Parte B



1 pieza

Parte incógnita



1 pieza

Paso 2

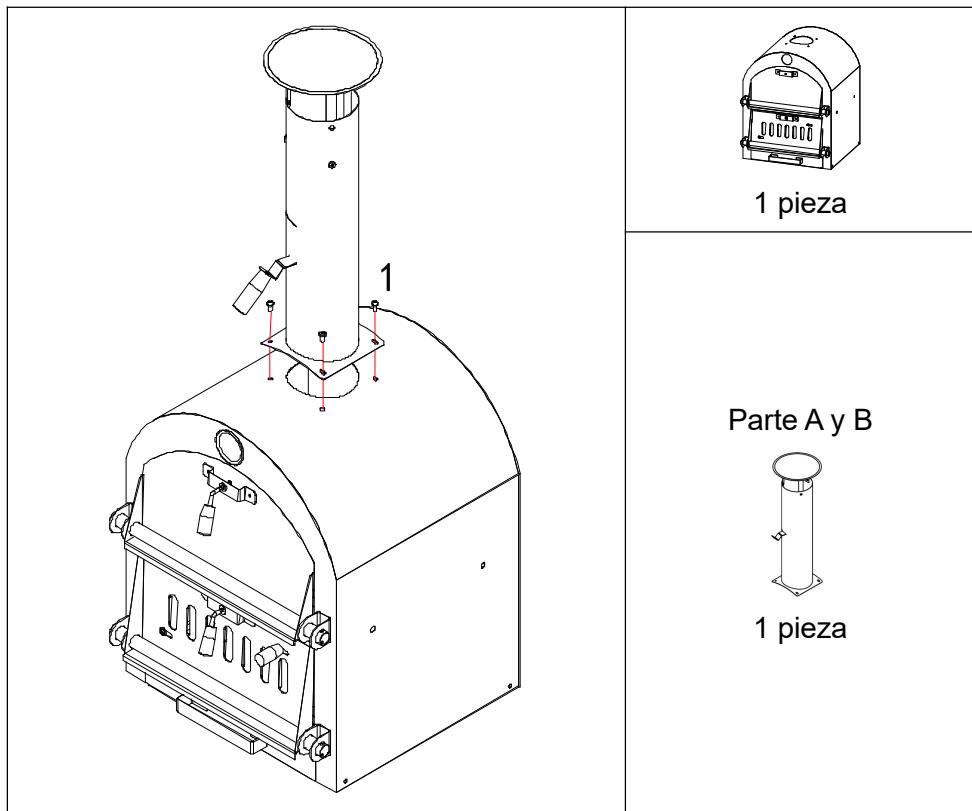
Hardware 1

Tornillo M5*10


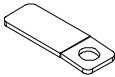
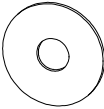

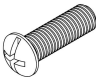

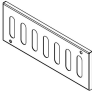


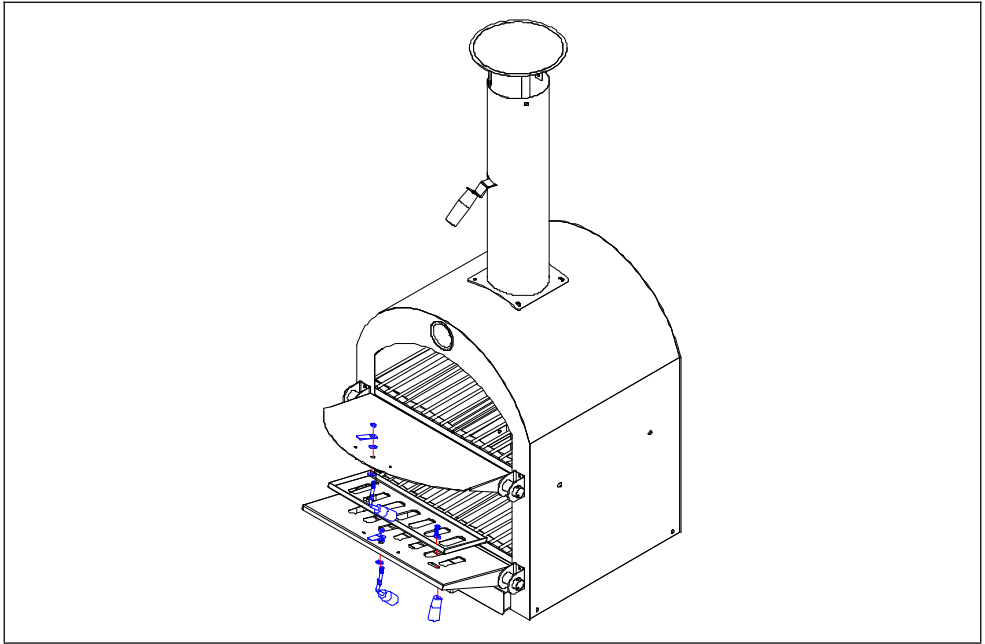
3 piezas

Parte C

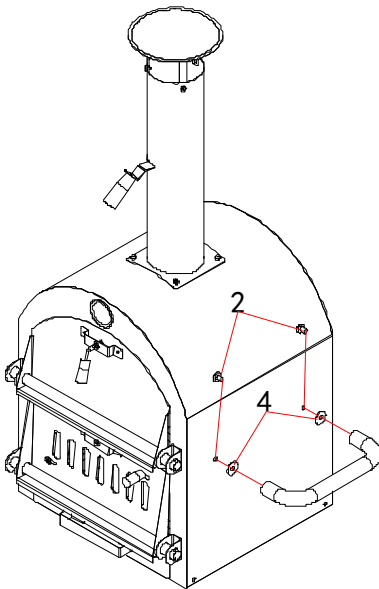


Paso 3

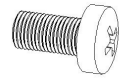
<p>Parte E</p>  <p>2 piezas</p>	<p>Parte R</p>  <p>2 piezas</p>	<p>Hardware 7</p>  <p>5 piezas</p>	<p>Parte V</p>  <p>1 pieza</p>
<p>Hardware 5</p>  <p>1 pieza</p>	<p>Hardware 6</p>  <p>1 pieza</p>	<p>Parte W</p>  <p>1 pieza</p>	



Paso 4



Parte 2
Tornillo M8*10



2 piezas

Parte F



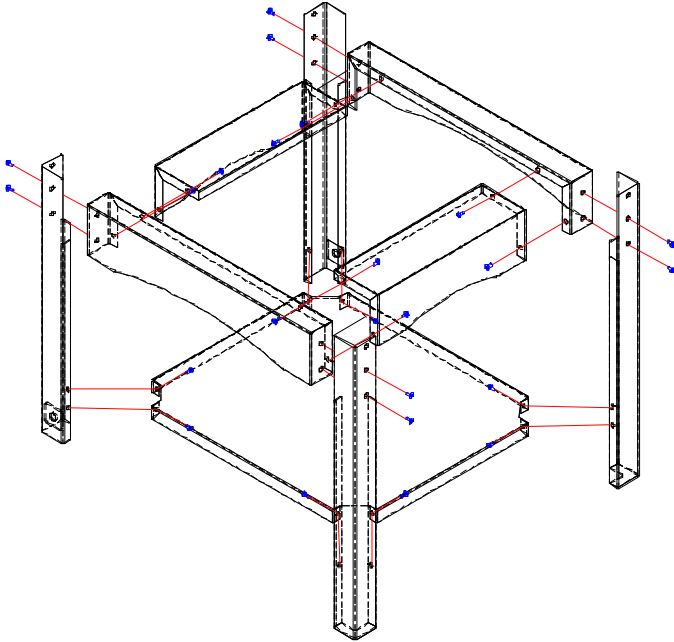
1 pieza

Hardware 8



2 piezas

Paso 5



Parte I



1 pieza

Parte J



1 pieza

Parte K



1 pieza

Parte L



1 pieza

Parte G



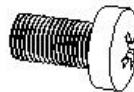
2 piezas

Parte H



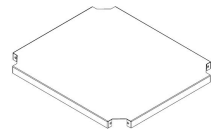
2 piezas

Hardware 1



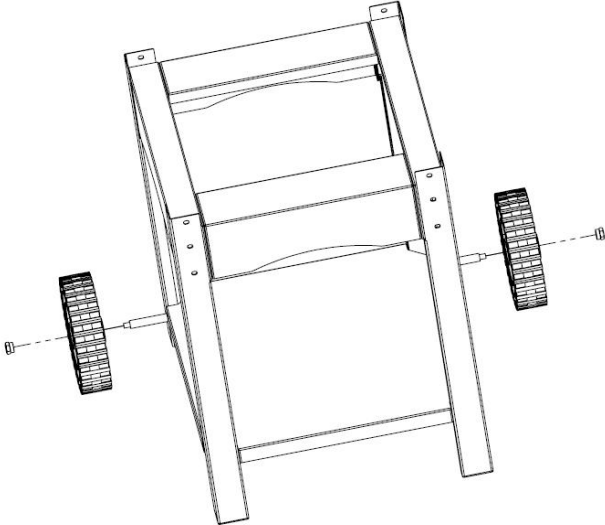
31 piezas

Parte D



1 pieza

Paso 6

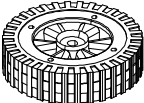


Hardware
4



2 piezas

Parte N



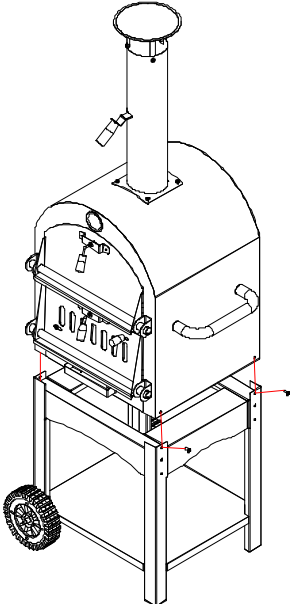
2 piezas

Parte M



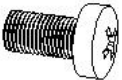
1 pieza

Paso 7



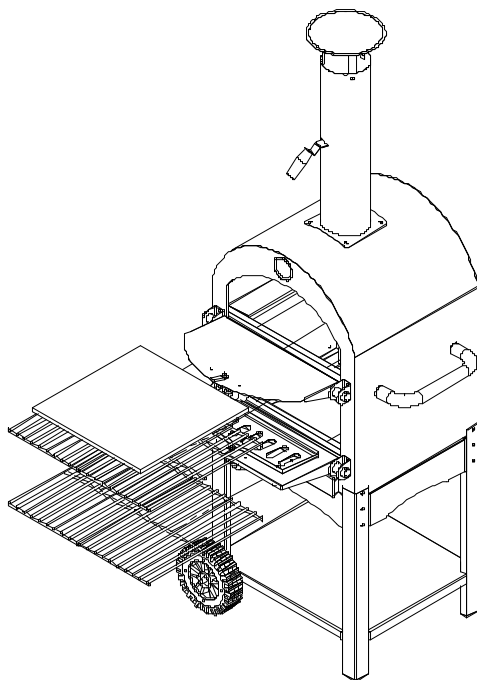
Hardware
1

Tornillo
M5*10

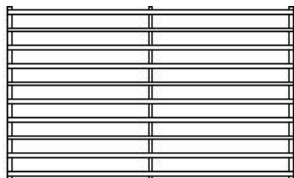


4 piezas

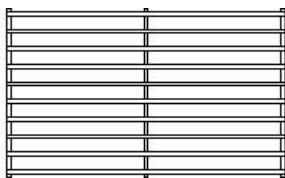
Paso 8



Parte P



Parte Q



Parte T



Fabricante: Shanghaimuxinmuyeyouxiangongsi

Dirección: Shuangchenglu 803nong11hao1602A-1609shi, baoshanqu, Shanghái 200000 CN.

Importado a AUS: SIHAO PTY LTD. 1 ROKEVA STREET EASTWOOD NSW 2122 Australia

Importado a EE. UU.: Sanven Technology Ltd. Suite 250, 9166 Anaheim Lugar, Rancho Cucamonga, CA 91730

UK	REP
-----------	------------

YH CONSULTING LIMITED. C/O YH Consulting
Limited Office 147, Centurion House, London
Road, Staines-upon-Thames, Surrey, TW18 4AX

EC	REP
-----------	------------

E-CrossStu GmbH
Mainzer Landstr.69,
60329 Frankfurt am Main.



VEVOR

Affordable. Reliable. Home Improvement.

Piec do pizzy na zewnątrz

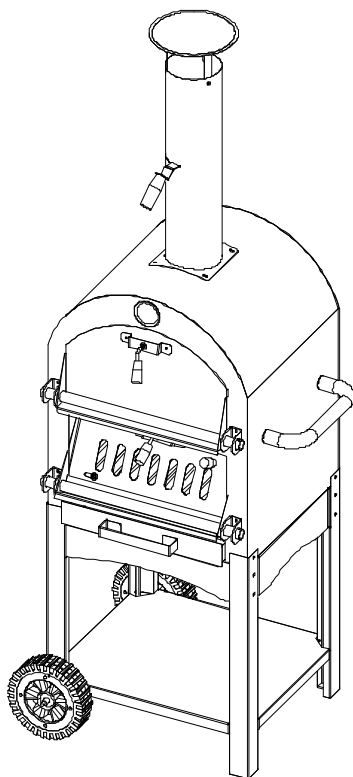
MODEL: SRWP001

VEVOR

Affordable. Reliable. Home Improvement.

Outdoor Pizza Oven

MODEL: SRWP001



To jest oryginalna instrukcja obsługi. Przed użyciem prosimy o dokładne zapoznanie się z treścią instrukcji. Firma VEVOR zastrzega sobie prawo do jednoznacznej interpretacji niniejszej instrukcji obsługi. Wygląd produktu zależy od stanu, w jakim go otrzymali Państwo. Prosimy o wyrozumiałość, ale nie będziemy Państwa ponownie informować o aktualizacjach technologicznych lub oprogramowania naszego produktu.

WAŻNE ZABEZPIECZENIA

OSTRZEŻENIE :

1. Przed użyciem urządzenia należy przeczytać instrukcję obsługi. Zachowaj instrukcję, aby móc z niej skorzystać w przyszłości.
3. Konsument jest odpowiedzialny za zapewnienie prawidłowego montażu, instalacji i konserwacji zewnętrznego pieca do pizzy. Nieprzestrzeganie instrukcji zawartych w niniejszej instrukcji może spowodować obrażenia ciała i/lub uszkodzenie mienia.
3. Nieprzestrzeganie instrukcji może spowodować niebezpieczny pożar
4. Stosować wyłącznie na zewnątrz.
5. Ostrzeżenie: dostępne części mogą być bardzo gorące. Trzymaj małe dzieci z dala.
6. Nie należy przenosić urządzenia podczas użytkowania.
7. Po użyciu wyłącz źródło zapłonu w zewnętrznym piecu do pizzy.
8. Nie modyfikuj urządzenia.
9. Podczas użytkowania urządzenie należy trzymać z dala od materiałów łatwopalnych.
10. Do dokręcenia nakrętki na gwincie przyłączeniowym należy użyć klucza płaskiego.
11. Nie przechowuj butli z gazem wewnątrz pieca do pizzy podczas jego użytkowania. Zabrania się wkładania butli z gazem do urządzenia.

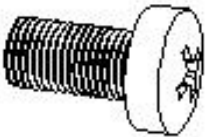
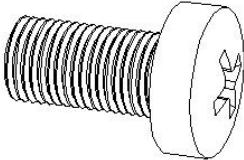
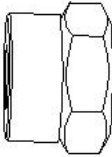
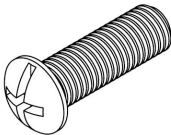
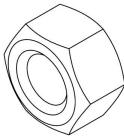
NIEBEZPIECZEŃSTWO :

1. Nigdy nie używaj tego urządzenia bez nadzoru. W przypadku pożaru, trzymaj się z dala od urządzenia i natychmiast wezwij straż pożarną.
2. Urządzenie to należy stosować wyłącznie na zewnątrz budynków, nie należy go używać w budynkach, garażach ani innych zamkniętych pomieszczeniach.
3. Urządzenia nie należy umieszczać ani używać pod niezabezpieczonymi, łatwopalnymi materiałami budowlanymi lub powierzchniami nad głową. W przypadku pieca do pizzy na zewnątrz, minimalny odstęp od jakiegokolwiek konstrukcji lub materiału łatwopalnego powinien wynosić co najmniej 3

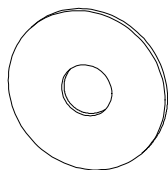
metry (10 stóp).

ZACHOWAJ TE INSTRUKCJE

SPRZĘT KOMPUTEROWY

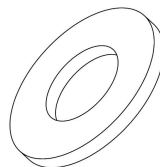
<p>Śruba M5*10</p>  <p>36 SZTUK</p>	<p>Śruba M8*10</p>  <p>2 szt.</p>
<p>Nakrętka zabezpieczająca M6</p>  <p>2 szt.</p>	<p>Nakrętka zabezpieczająca M8</p>  <p>2 szt.</p>
<p>Śruba M5×16</p>  <p>1 szt.</p>	<p>Nakrętka zabezpieczająca M5</p>  <p>2 szt.</p>

Uszczelka



5 szt.

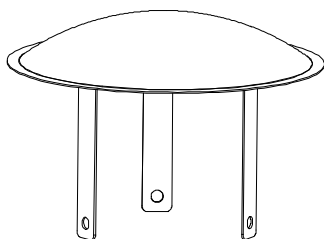
Uszczelka



2 szt.

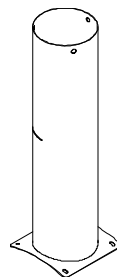
STRONY

(A) Osłona: $\phi 135 \times 108 \text{ mm}$



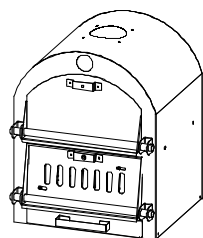
1 szt.

(B) Komin: $\phi 95 \times 402 \text{ mm}$



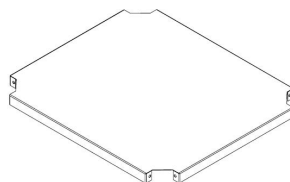
1 szt.

(C) Korpus pieca: $500 \times 402 \times 395 \text{ mm}$



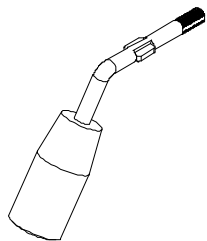
1 szt.

(D) Płyta bazowa: $407 \times 351 \times 20 \text{ mm}$



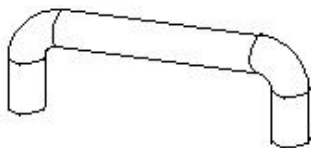
1 szt.

(E) Uchwyt bakelitowy: $\varnothing 25 \times 123$



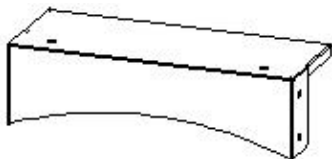
2 szt.

(F) Uchwyt bakelitowy: 180*60 mm



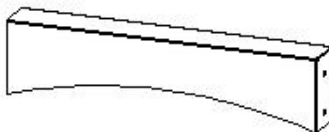
1 szt.

(G) Płyty łączące stopy:
268*100*75 mm



2 szt.

(H) Płyty łączące stopy:
320*75*40mm



PCS

(I) Przednia lewa stopa:
430*40*40mm



1 szt.

(J) Przednia prawa stopa:
430*40*40mm



1 szt.

(K) Lewa tylna stopa:
385*40*40mm

(L) Tylna prawa stopa:
385*40*40mm



1 szt.



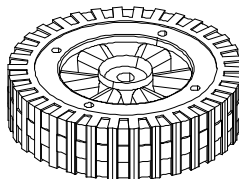
1 szt.

(M) Trzonek koła: $\phi 10 \times 465 \text{ mm}$



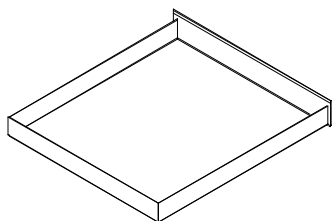
1 szt.

(N) Koło: $\Phi 150 \times 38 \text{ mm}$



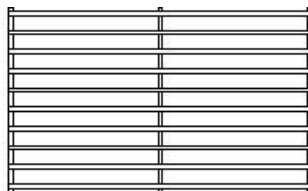
2 szt.

(O) Płyta bazowa: $390 \times 265 \times 25 \text{ mm}$



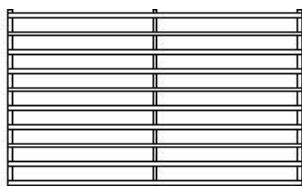
1 szt.

(P) Blacha do pieczenia ze stali
nierdzewnej:
 $320 \times 193 \text{ mm}$

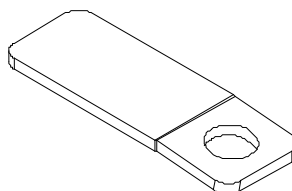


2 szt.

(Q) Siatka węglowa żelazna:
 $320 \times 193 \text{ mm}$



(R) Płyta osłonowa stojana: $50 \times 20 \text{ mm}$



2 szt.

2 szt.

(S) Klucz krzyżakowy



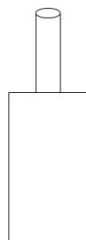
1 szt.

(T) Kamień do pizzy: 305*305 mm



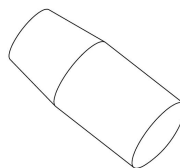
1 szt.

(U) Torba materiałowa: 1420*960 mm



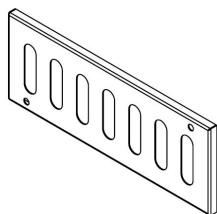
1 szt.

(V) Uchwyt



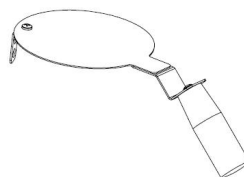
1 szt.

(W)



1 szt.

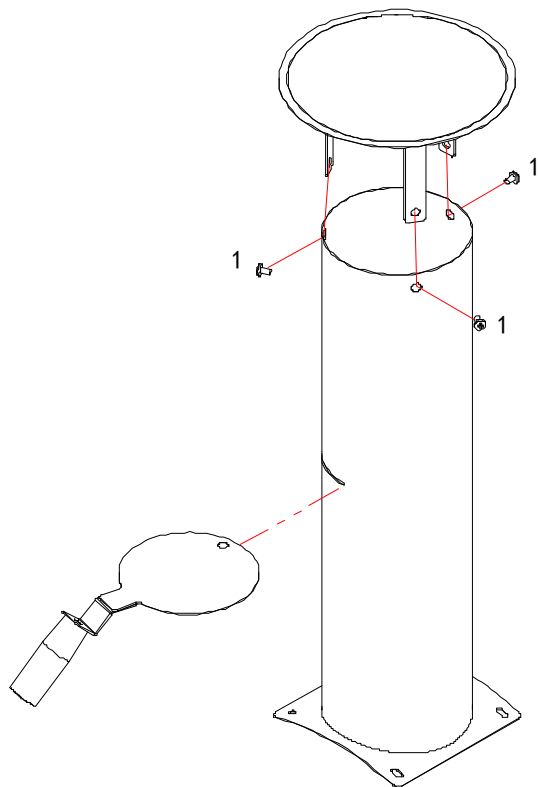
(X)



1 szt.

MONTAŻ PRODUKTU

Krok 1

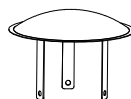


Sprzęt 1



Śruba M5*10 3 SZTUKI

Część A



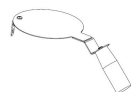
1 szt.

Część B



1 szt.

Część X



1 szt.

Krok 2

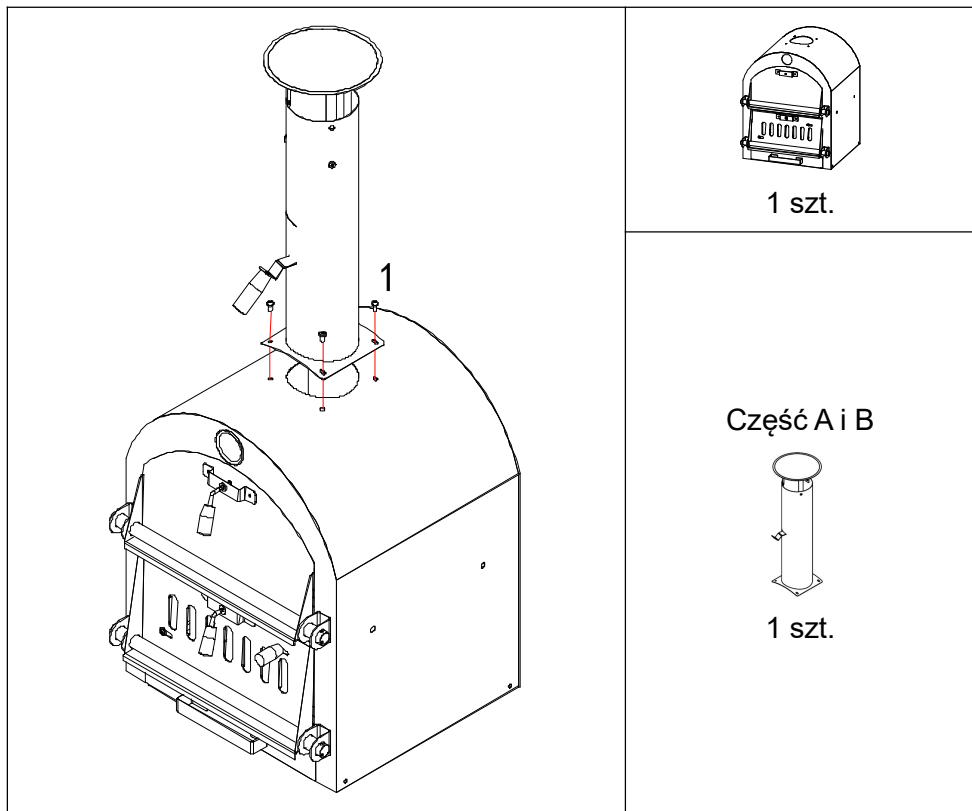
Sprzęt 1

Śruba M5*10


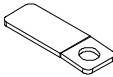
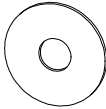

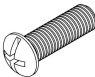

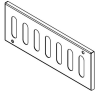


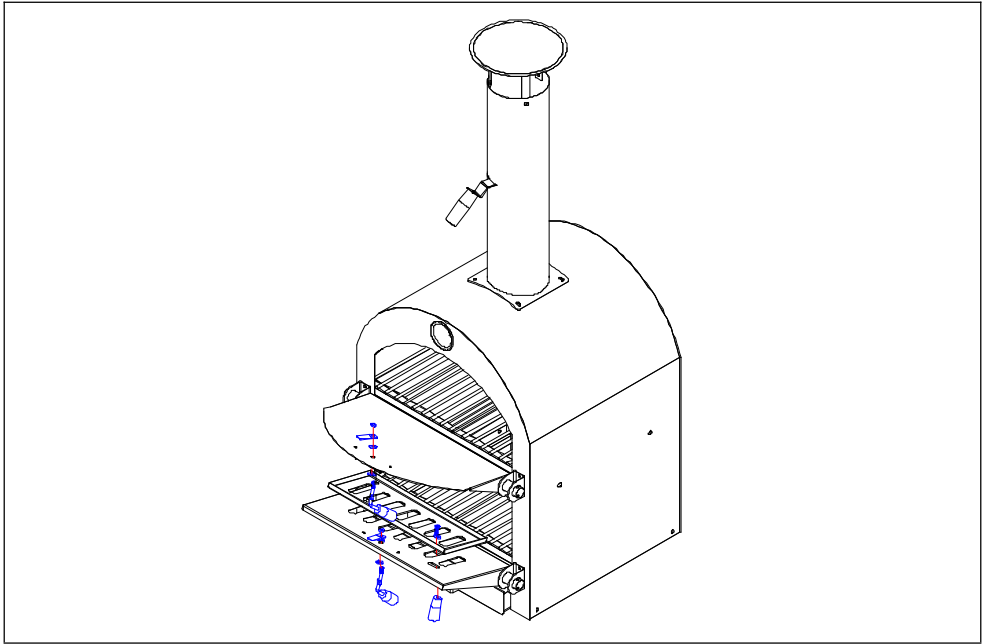
3 SZTUKI

Część C

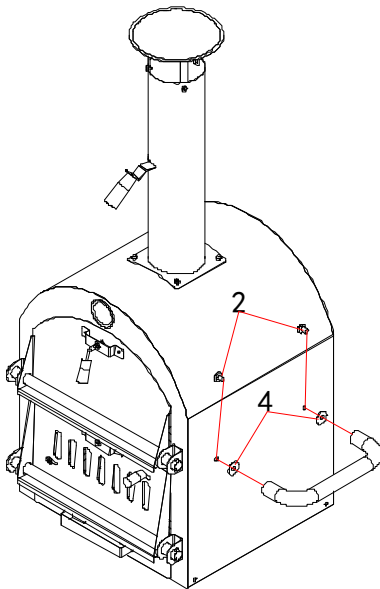


Krok 3

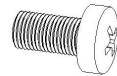
<p>Część E</p>  <p>2 szt.</p>	<p>Część R</p>  <p>2 szt.</p>	<p>Sprzęt 7</p>  <p>5 szt.</p>	<p>Część V</p>  <p>1 szt.</p>
<p>Sprzęt 5</p>  <p>1 szt.</p>	<p>Sprzęt 6</p>  <p>1 szt.</p>	<p>Część W</p>  <p>1 szt.</p>	



Krok 4



Część 2
Śruba M8*10



2 szt.

Część F



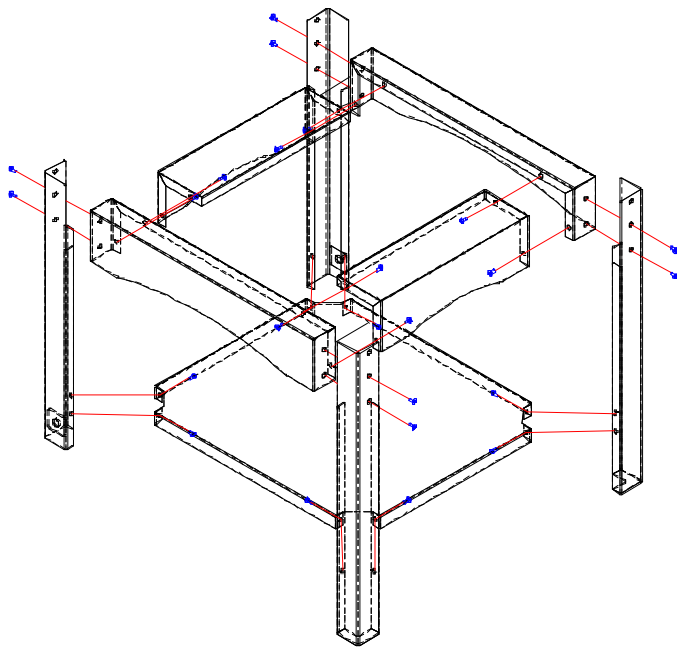
1 szt.

Sprzęt 8



2 szt.

Krok 5



Część I



1 szt.

Część J



1 szt.

Część K



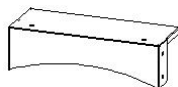
1 szt.

Część L



1 szt.

Część G



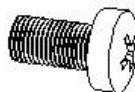
2 szt.

Część H



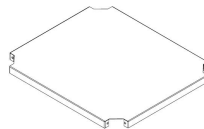
2 szt.

Sprzęt 1



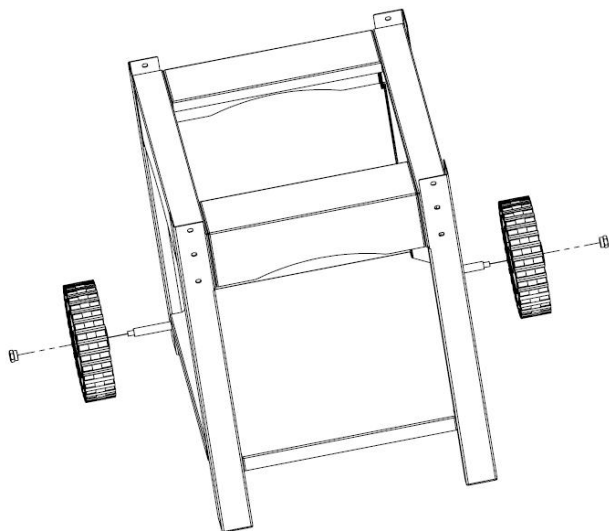
31 szt.

Część D

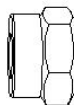


1 szt.

Krok 6

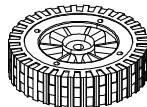


Sprzęt 4



2 szt.

Część N



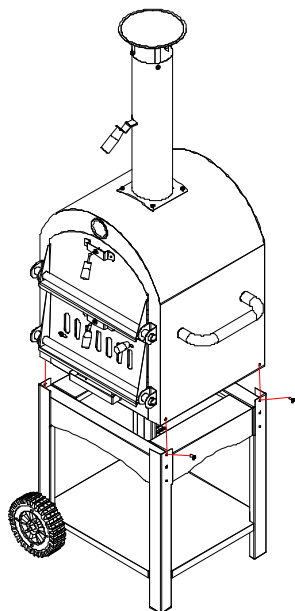
2 szt.

Część M

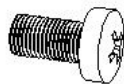


1 szt.

Krok 7

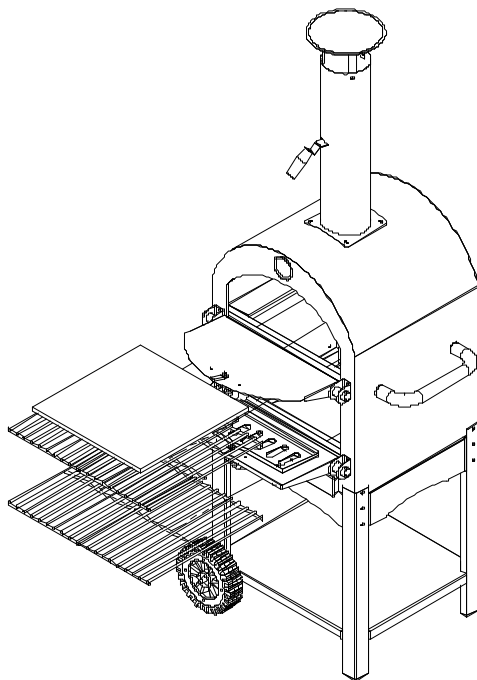


Sprzęt 1
Śruba M5*10

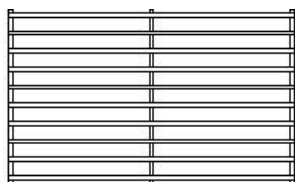


4 szt.

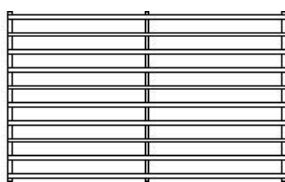
Krok 8



Część P



Część Q



Część T



Producent: Shanghaimuxinmuyeyouxiangongsi

Adres: Shuangchenglu 803nong11hao1602A-1609shi, baoshanqu, szanghaj 200000 CN.

Importowane do AUS: SIHAO PTY LTD. 1 ROKEVA
STREETEASTWOOD
NSW 2122 Australia

Importowane do USA: Sanven Technology Ltd. Suite 250, 9166 Anaheim
Miejsce, Rancho Cucamonga, CA 91730

UK	REP
-----------	------------

YH CONSULTING LIMITED. C/O YH Consulting
Limited Office 147, Centurion House, London
Road, Staines-upon-Thames, Surrey, TW18 4AX

EC	REP
-----------	------------

E-CrossStu GmbH
Mainzer Landstr.69,
60329 Frankfurt am Main.



VEVOR

Affordable. Reliable. Home Improvement.

Buitenpizzaoven

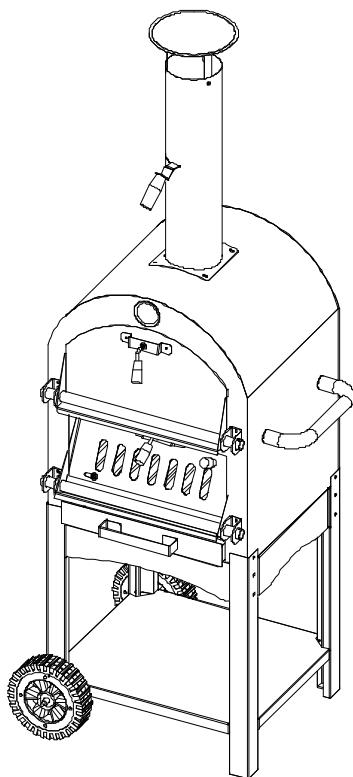
MODEL: SRWP001

VEVOR

Affordable. Reliable. Home Improvement.

Outdoor Pizza Oven

MODEL: SRWP001



Dit is de originele handleiding. Lees alle instructies zorgvuldig door voordat u het product gebruikt. VEVOR behoudt zich het recht voor om de gebruiksaanwijzing duidelijk te interpreteren. Het uiterlijk van het product is afhankelijk van het product dat u hebt ontvangen. Neemt u het ons niet kwalijk dat we u niet meer op de hoogte stellen van eventuele technologische of software-updates voor ons product.

BELANGRIJKE VEILIGHEIDSMATREGELEN

WAARSCHUWING :

1. Lees de instructies voordat u het apparaat gebruikt. Bewaar deze handleiding voor toekomstig gebruik.
3. Het is de verantwoordelijkheid van de consument om ervoor te zorgen dat de buitenpizzaoven op de juiste wijze wordt gemonteerd, geïnstalleerd en onderhouden. Als de instructies in deze handleiding niet worden opgevolgd, kan dit leiden tot lichamelijk letsel en/of schade aan eigendommen.
3. Gevaarlijke brand kan ontstaan als de instructies worden genegeerd
4. Alleen buitenshuis gebruiken.
5. Waarschuwing: bereikbare onderdelen kunnen erg heet zijn. Houd jonge kinderen uit de buurt.
6. Verplaats het apparaat niet tijdens gebruik.
7. Schakel de ontstekingsbron van de buitenpizzaoven na gebruik uit.
8. Breng geen wijzigingen aan het apparaat aan.
9. Tijdens gebruik moet dit apparaat uit de buurt van brandbare materialen worden gehouden.
10. Gebruik een sleutel om de moer op de aansluitdraad vast te draaien.
11. Bewaar geen gasflessen in de buitenpizzaoven tijdens gebruik. Het is verboden om gasflessen in het apparaat te plaatsen.

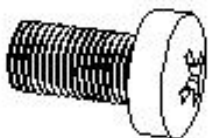
GEVAAR :

1. Gebruik dit apparaat nooit zonder toezicht. Blijf bij brand uit de buurt van het apparaat en bel onmiddellijk de brandweer.
2. Dit apparaat mag uitsluitend buitenshuis worden gebruikt en mag niet in een gebouw, garage of andere afgesloten ruimte worden gebruikt.
3. Het apparaat mag niet worden geplaatst of gebruikt onder onbeschermd brandbare bouwmaterialen of oppervlakken. Voor pizzaovens buiten moet de minimale afstand tot constructies of brandbaar materiaal minimaal 3 meter zijn.

BEWAAR DEZE INSTRUCTIES

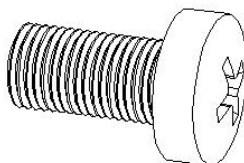
HARDWARE

M5*10 schroef



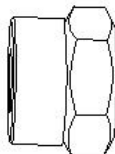
36 stuks

M8*10 schroef



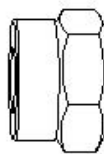
2 stuks

M6 borgmoer



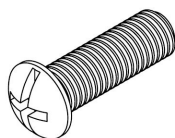
2 stuks

M8 borgmoer



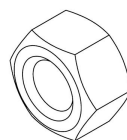
2 stuks

M5×16 schroef



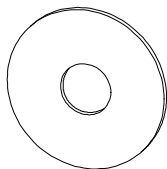
1 STUKS

M5 Borgmoer



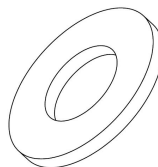
2 stuks

Pakking



5 stuks

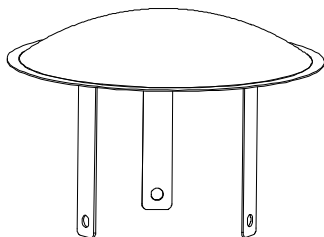
Pakking



2 stuks

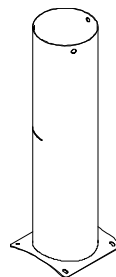
ONDERDELEN

(A) Kap: $\varnothing 135 \times 108 \text{mm}$



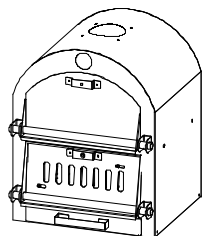
1 STUKS

(B) Schoorsteen: $\varnothing 95 \times 402 \text{mm}$



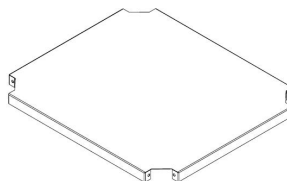
1 STUKS

(C) Ovenbehuizing:
 $500 \times 402 \times 395 \text{mm}$

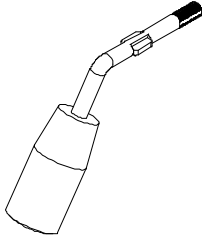
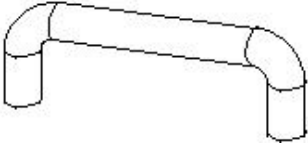

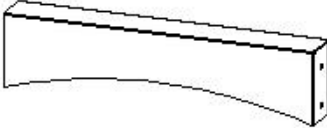




1 STUKS

(D) Grondplaat: $407 \times 351 \times 20 \text{mm}$



1 STUKS

<p>(E) Bakelieten handvat: $\varnothing 25 \times 123$</p>  <p>2 stuks</p>	<p>(F) Bakelieten handvat: 180*60mm</p>  <p>1 STUKS</p>
<p>(G) Voetverbindingsplaten: 268*100*75mm</p>  <p>2 stuks</p>	<p>(H) Voetverbindingsplaten: 320*75*40mm</p>  <p>PCS</p>
<p>(I) Voorste linkervoet: 430*40*40mm</p>  <p>1 STUKS</p>	<p>(J) Voorste rechervoet: 430*40*40mm</p>  <p>1 STUKS</p>
<p>(K) Linkerachtervoet: 385*40*40mm</p>	<p>(L) Achterste rechervoet: 385*40*40mm</p>



1 STUKS



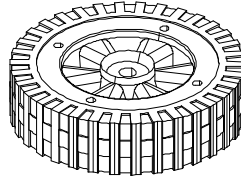
1 STUKS

(M) Wielschacht: $\varnothing 10 \times 465 \text{mm}$



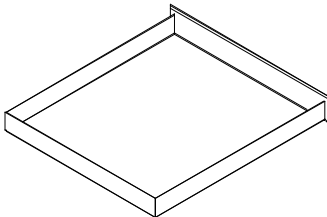
1 STUKS

(N) Wiel: $\Phi 150 \times 38 \text{mm}$



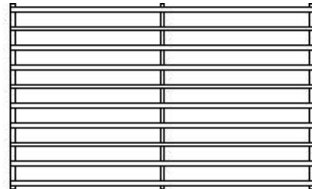
2 stuks

(O) Grondplaat: $390 \times 265 \times 25 \text{mm}$



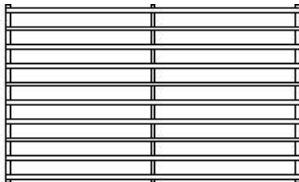
1 STUKS

(P) Bakplaat van roestvrij staal:
 $320 \times 193 \text{mm}$



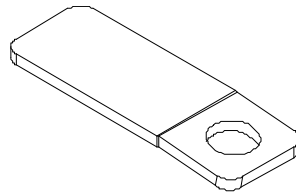
2 stuks

(Q) ijzerkoolstofgaas: $320 \times 193 \text{mm}$


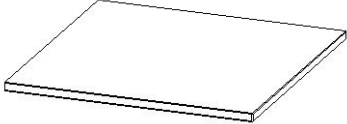
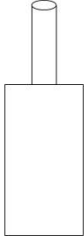
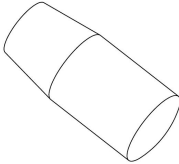
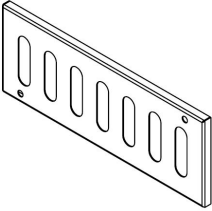
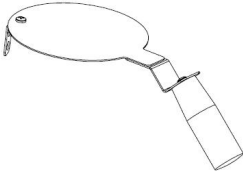


2 stuks

(R) Afdekplaat stator: $50 \times 20 \text{mm}$

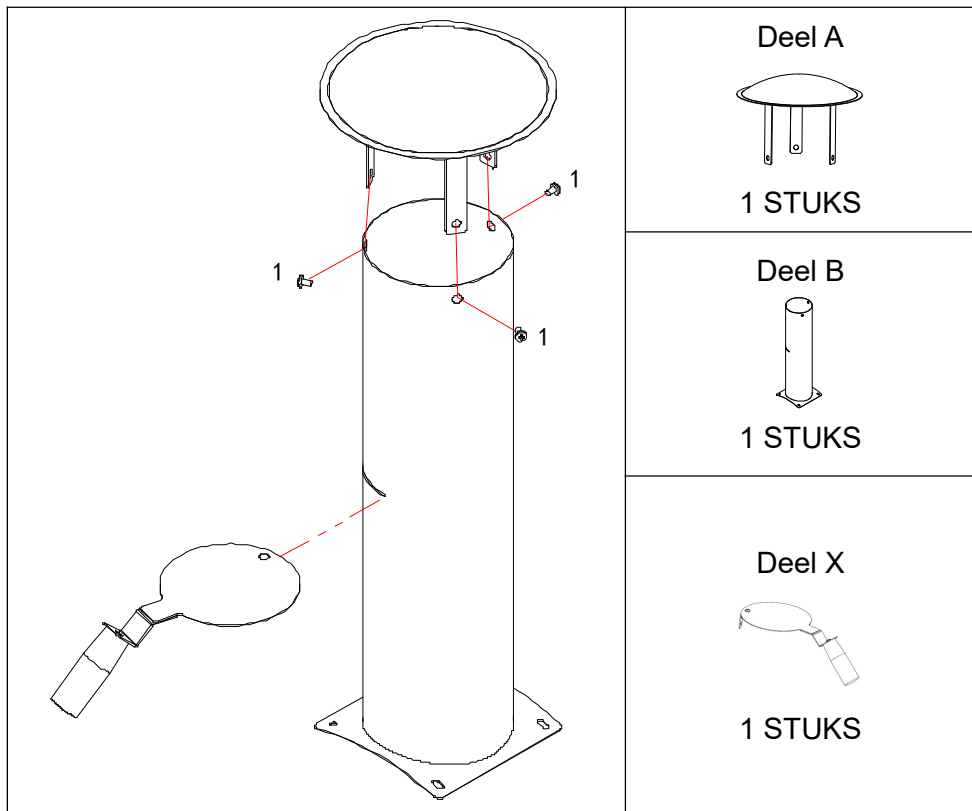


2 stuks

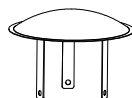
<p>(S) Kruissleutel</p>  <p>1 STUKS</p>	<p>(T) Pizzasteen: 305*305mm</p>  <p>1 STUKS</p>
<p>(U) Stoffen tas: 1420*960mm</p>  <p>1 STUKS</p>	<p>(V) Handvat</p>  <p>1 STUKS</p>
<p>(W)</p>  <p>1 STUKS</p>	<p>(X)</p>  <p>1 STUKS</p>

PRODUCTASSEMBLAGE

<p>Stap 1</p>	<p>Hardware 1</p>  <p>M5*10 schroef 3 stuks</p>
----------------------	--



Deel A



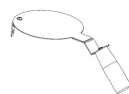
1 STUKS

Deel B



1 STUKS

Deel X



1 STUKS

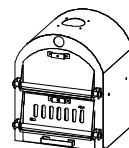
Stap 2

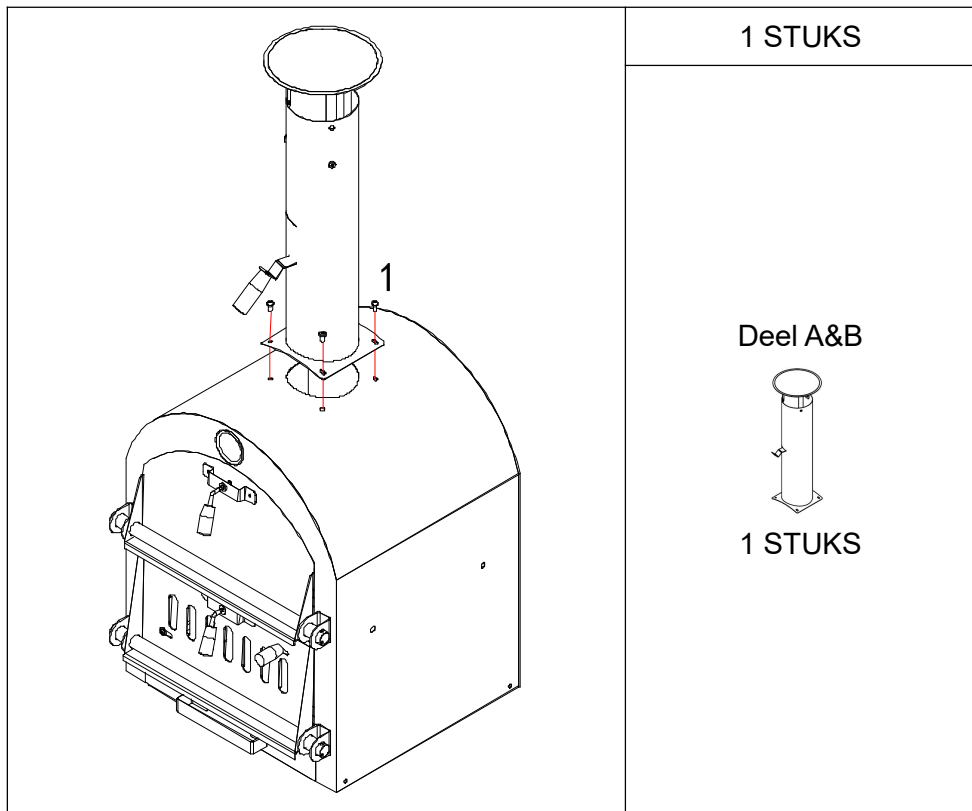
Hardware 1
M5*10 schroef


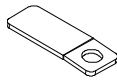
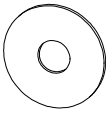
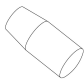
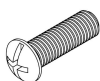

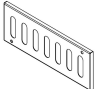


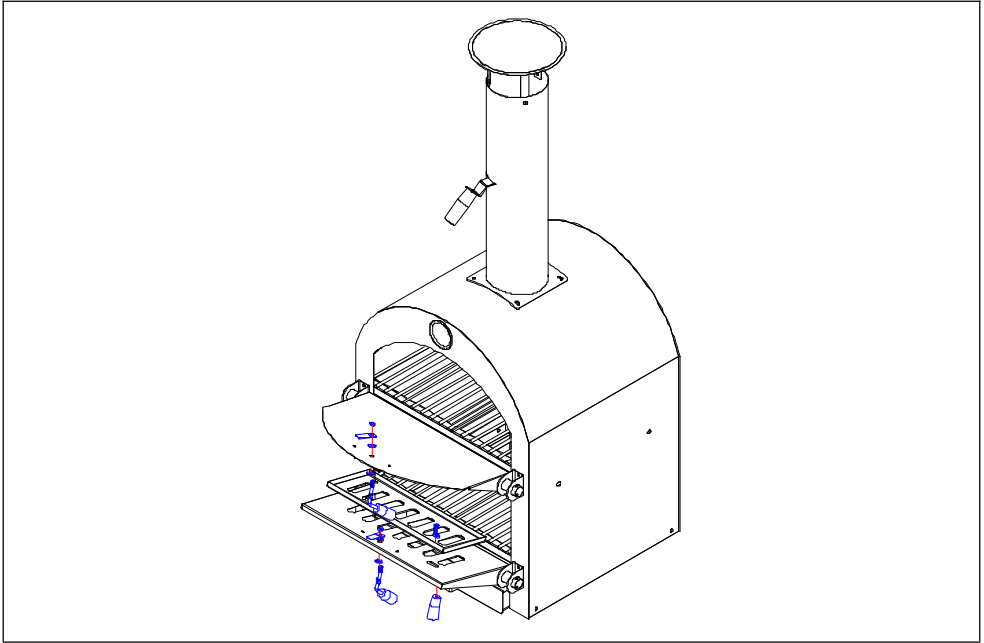
3 stuks

Deel C

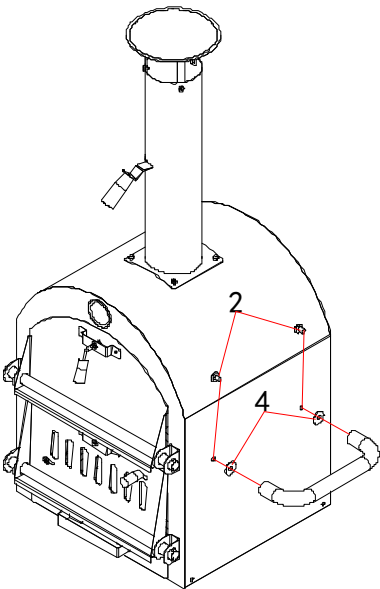




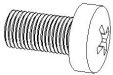
Stap 3			
<p>Deel E</p>  <p>2 stuks</p>	<p>Deel R</p>  <p>2 stuks</p>	<p>Hardware 7</p>  <p>5 stuks</p>	<p>Deel V</p>  <p>1 STUKS</p>
<p>Hardware 5</p>  <p>1 STUKS</p>	<p>Hardware 6</p>  <p>1 STUKS</p>	<p>Deel W</p>  <p>1 STUKS</p>	



Stap 4

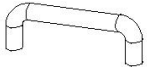


Deel 2
M8*10 schroef



2 stuks

Deel F



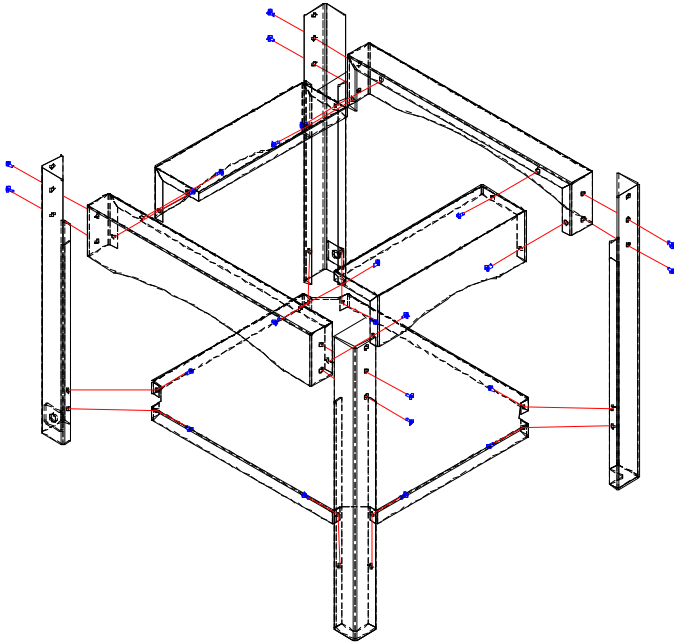
1 STUKS

Hardware 8



2 stuks

Stap 5



Deel I



1 STUKS

Deel J



1 STUKS

Deel K



1 STUKS

Deel L



1 STUKS

Deel G



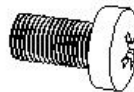
2 stuks

Deel H



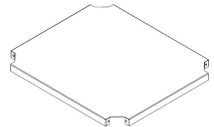
2 stuks

Hardware 1



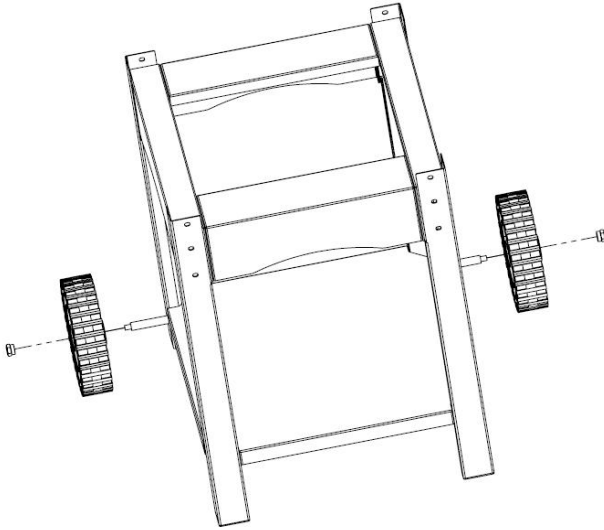
31 stuks

Deel D



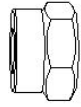
1 STUKS

Stap 6



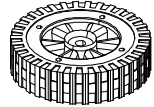
Hardware

4



2 stuks

Deel N



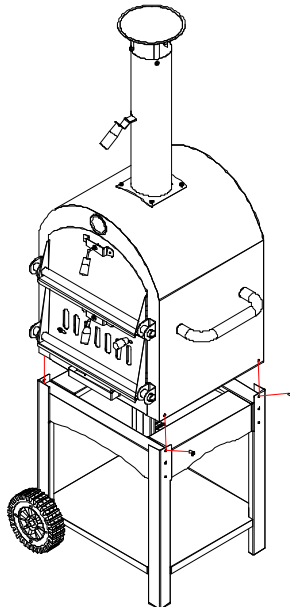
2 stuks

Deel M



1 STUKS

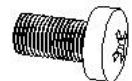
Stap 7



Hardware

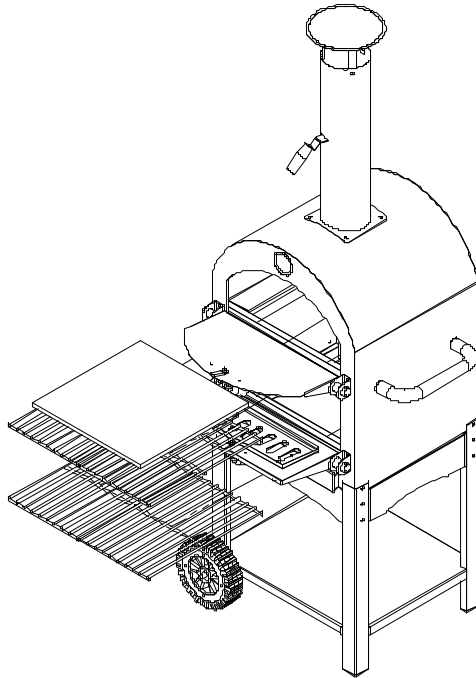
1

M5*10
schroef

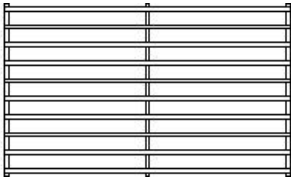


4 stuks

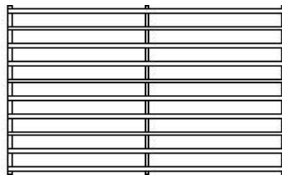
Stap 8



Deel P



Deel Q



Deel T



Fabrikant: Shanghai muxinmuyeyouxiangongsi

Adres: Shuangchenglu 803nong11hao1602A-1609shi, baoshanqu, shanghai 200000 CN.

Geïmporteerd naar AUS: SIHAO PTY LTD. 1 ROKEVA STREET EASTWOOD NSW 2122 Australië

Geïmporteerd naar de VS: Sanven Technology Ltd. Suite 250, 9166

Anaheim

Plaats, Rancho Cucamonga, CA 91730

UK	REP
-----------	------------

YH CONSULTING LIMITED. C/O YH Consulting
Limited Office 147, Centurion House, London
Road, Staines-upon-Thames, Surrey, TW18 4AX

EC	REP
-----------	------------

E-CrossStu GmbH
Mainzer Landstr.69,
60329 Frankfurt am Main.



VEVOR

Affordable. Reliable. Home Improvement.

Utomhuspizzaugn

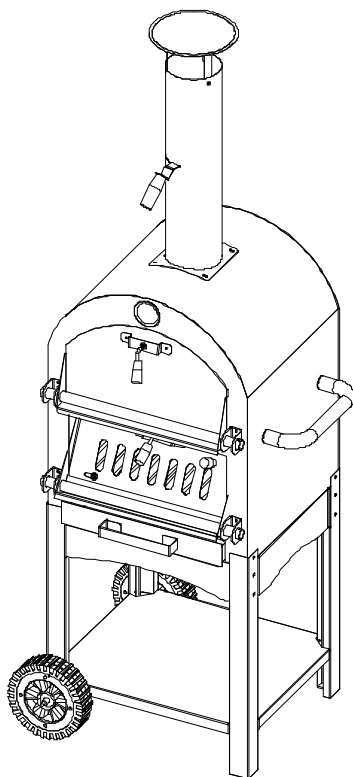
MODELL: SRWP001

VEVOR

Affordable. Reliable. Home Improvement.

Outdoor Pizza Oven

MODELL: SRWP001



Detta är originalinstruktionerna, vänligen läs alla instruktioner noggrant innan du använder produkten. VEVOR förbehåller sig en tydlig tolkning av vår användarmanual. Produktens utseende ska vara beroende av den produkt du mottagit. Vi ber om ursäkt för att vi inte kommer att informera dig igen om det finns några teknik- eller programuppdateringar för vår produkt.

VIKTIGA SÄKERHETSÅTGÄRDER

VARNING :

1. Läs instruktionerna innan du använder apparaten. och spara denna manual för framtida bruk.
3. Det är konsumentens ansvar att se till att pizzaugnen för utomhusbruk är korrekt monterad, installerad och omhändertagen. Underlåtenhet att följa instruktionerna i denna manual kan leda till personskada och/eller egendomsskada.
3. Farlig brand kan uppstå om instruktioner ignoreras
4. Använd endast utomhus.
5. Varning: Åtkomliga delar kan vara mycket varma. Håll små barn borta.
6. Flytta inte apparaten under användning.
7. Stäng av tändkällan vid pizzaugnen utomhus efter användning.
8. Modifiera inte apparaten.
9. Denna apparat måste hållas borta från brandfarliga material under användning.
10. En skiftnyckel måste användas för att dra åt muttern på anslutningsgången.
11. Förvara inte gasflaskor i pizzaugnen utomhus när den används. Det är förbjudet att sätta i/sätta i gasflaskor i apparaten.

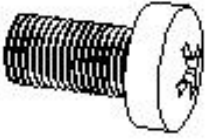
FARA :

1. Använd aldrig denna apparat utan uppsikt. Om en brand skulle uppstå, håll dig borta från apparaten och ring omedelbart brandkåren.
2. Denna apparat får endast användas utomhus och får inte användas i en byggnad, ett garage eller något annat slutet utrymme.
3. Apparaten bör inte placeras eller användas under oskyddade, brännbara byggnadsmaterial eller ytor ovanför. För pizzaugnar utomhus bör det minsta avståndet till strukturer eller brännbart material vara minst 3 meter.

SPARA DESSA INSTRUKTIONER

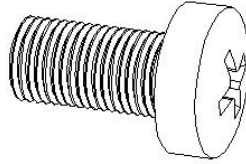
HÅRDVARA

M5*10 Skruv



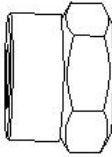
36 st

M8*10 Skruv



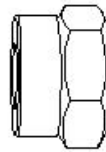
2 st

M6 låsmutter



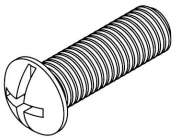
2 st

M8 låsmutter



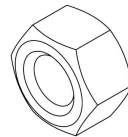
2 st

M5×16 Skruv



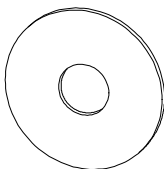
1 st

M5 Låsmutter



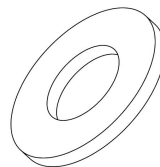
2 st

Packning



5 st

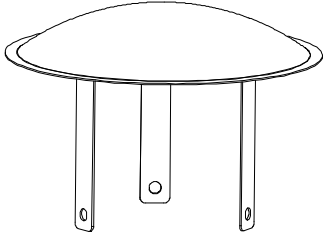
Packning



2 st

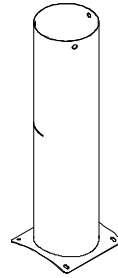
DELAR

(A) Kåpa: $\varnothing 135 \times 108 \text{ mm}$



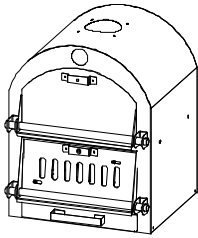
1 st

(B) Skorsten: $\varnothing 95 \times 402 \text{ mm}$



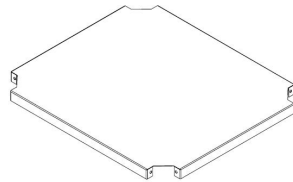
1 st

(C) Ugns kropp: $500 \times 402 \times 395 \text{ mm}$



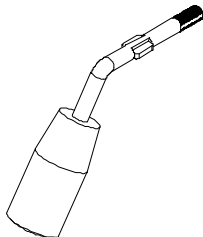
1 st

(D) Bottenplatta: $407 \times 351 \times 20 \text{ mm}$



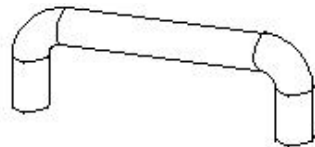
1 st

(E) Bakelithandtag: $\varnothing 25 \times 123$



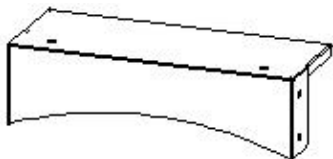
2 st

(F) Bakelithandtag: $180 \times 60 \text{ mm}$



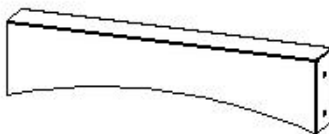
1 st

(G) Fotmonteringsplattor:
268*100*75mm



2 st

(H) Fotmonteringsplattor:
320*75*40mm



PCS

(I) Främre vänstra fot:
430*40*40mm



1 st

(J) Främre högra fot:
430*40*40mm



1 st

(K) Bakre vänstra fot:
385*40*40mm



1 st

(L) Bakre högra fot: 385*40*40mm



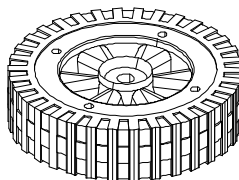
1 st

(M) Hjulskaft: $\varnothing 10 \times 465 \text{ mm}$



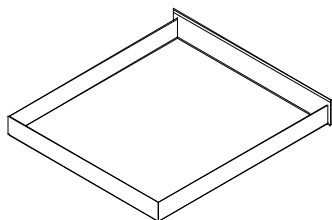
1 st

(N) Hjul: $\Phi 150 \times 38 \text{ mm}$



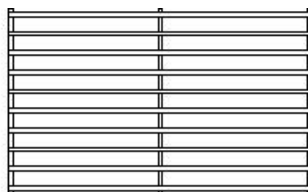
2 st

(O) Bottenplatta: $390 \times 265 \times 25 \text{ mm}$



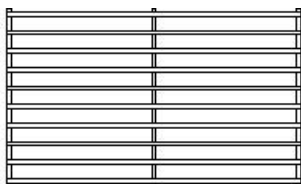
1 st

(P) Bakplåt i rostfritt stål:
 $320 \times 193 \text{ mm}$



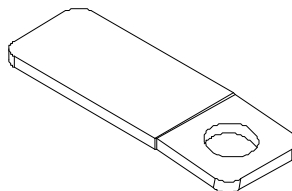
2 st

(Q) Kolfibernät i järn: $320 \times 193 \text{ mm}$



2 st

(R) Täckplatta Stator: $50 \times 20 \text{ mm}$



2 st

(S) Kryssnyckel



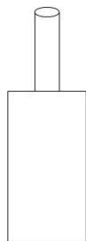
1 st

(T) Pizzasten: $305 \times 305 \text{ mm}$



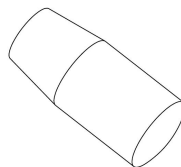
1 st

(U) Tygpåse: 1420*960mm



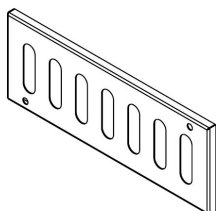
1 st

(V) Handtag



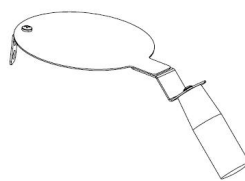
1 st

(V)



1 st

(X)



1 st

PRODUKTMONTERING

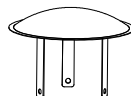
Steg 1

Hårdvara 1

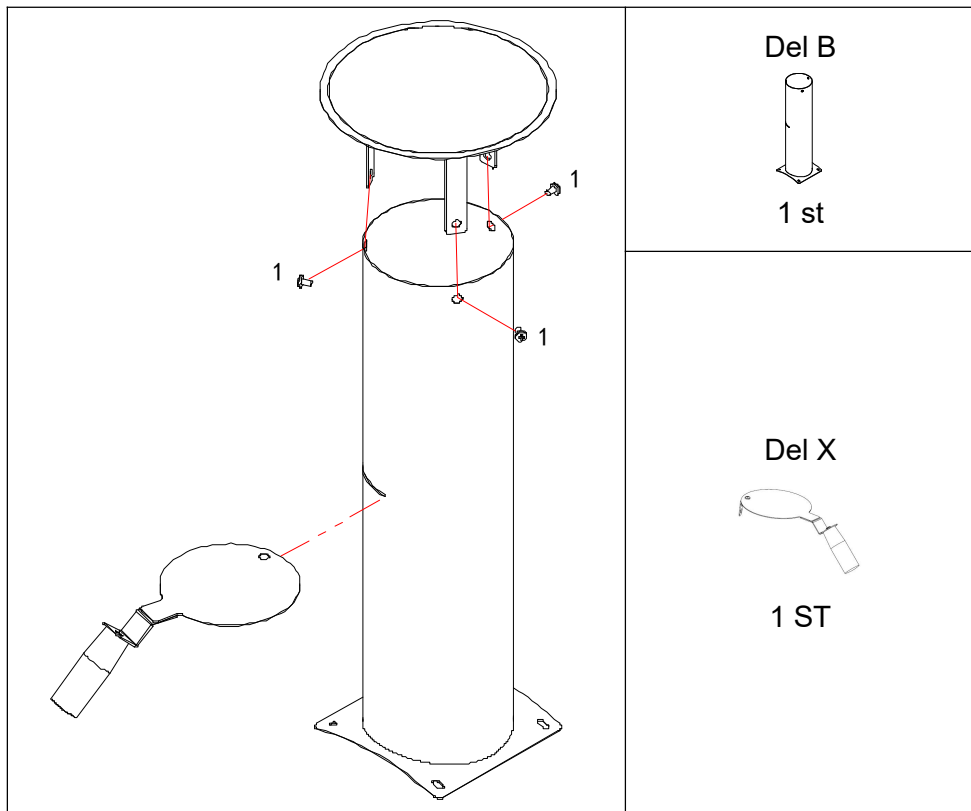


M5*10 Skruv 3 st

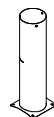
Del A



1 st

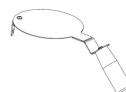


Del B

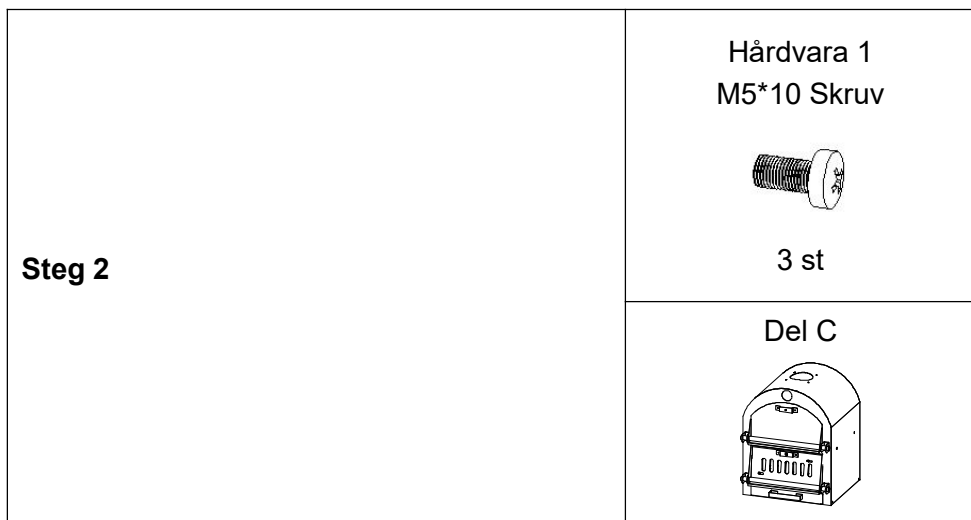


1 st

Del X



1 ST

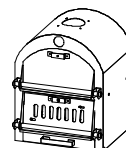


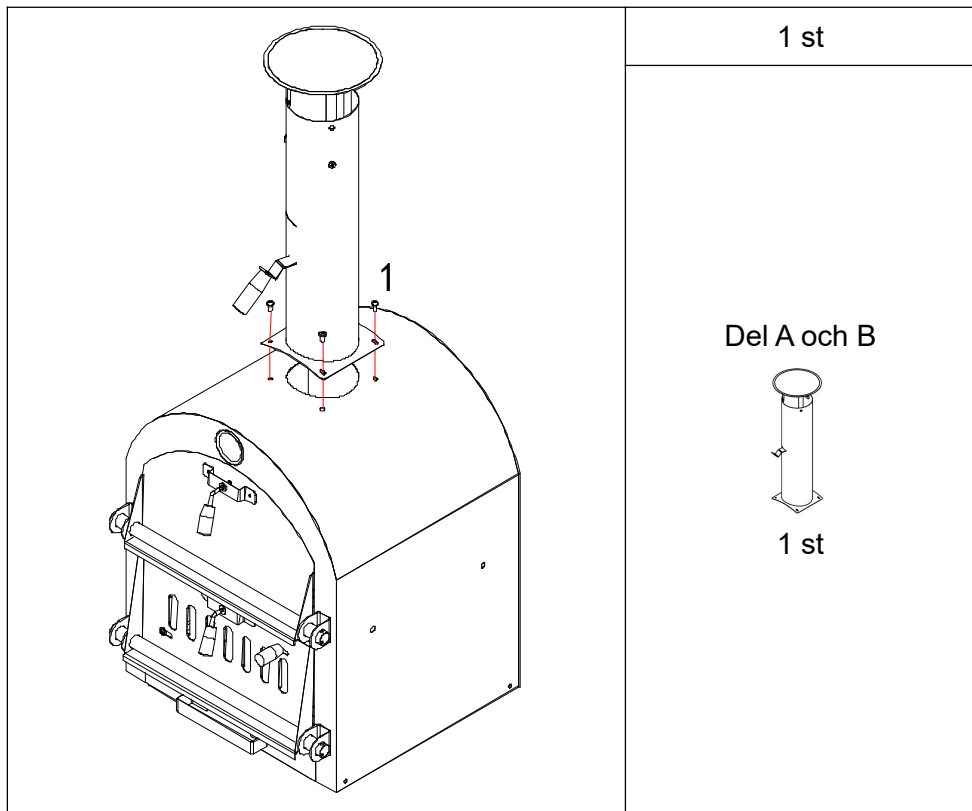
Hårdvara 1
M5*10 Skruv


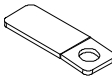
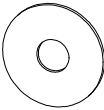
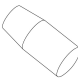
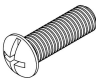

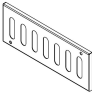


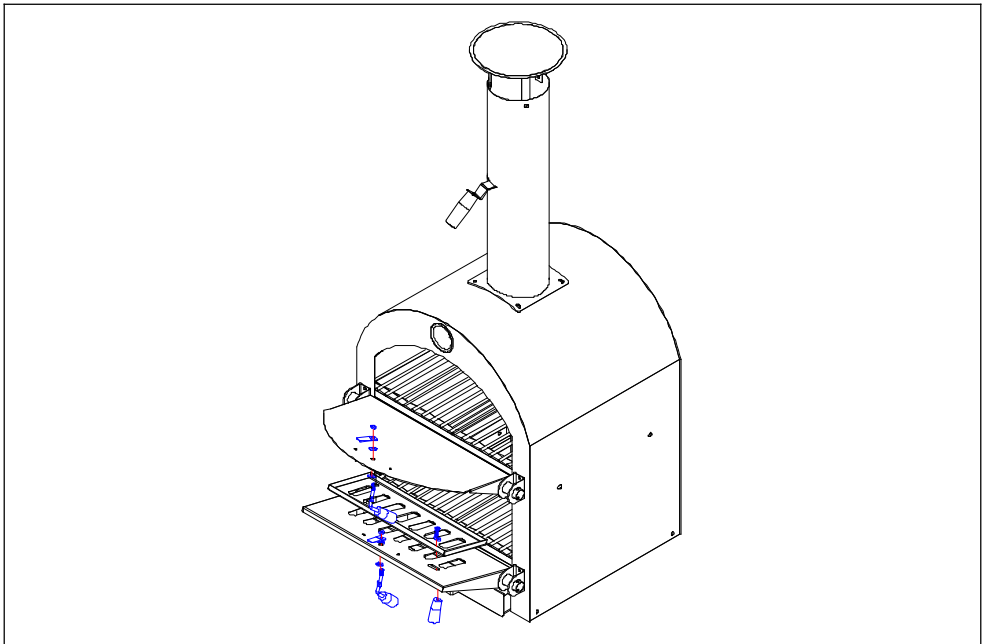
3 st

Del C

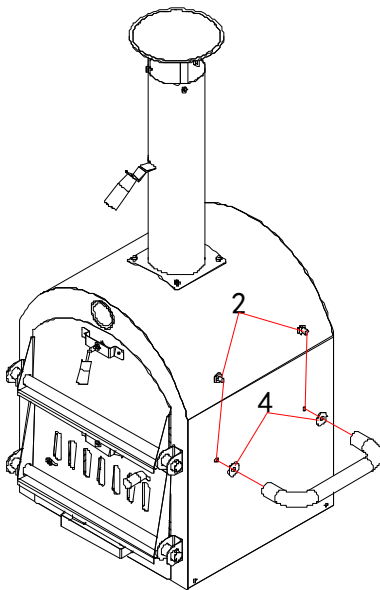




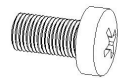
Steg 3			
<p>Del E</p>  <p>2 st</p>	<p>Del R</p>  <p>2 st</p>	<p>Hårdvara 7</p>  <p>5 st</p>	<p>Del V</p>  <p>1 st</p>
<p>Hårdvara 5</p>  <p>1 st</p>	<p>Hårdvara 6</p>  <p>1 st</p>	<p>Del W</p>  <p>1 st</p>	



Steg 4



Del 2
M8*10 Skruv



2 st

Del F



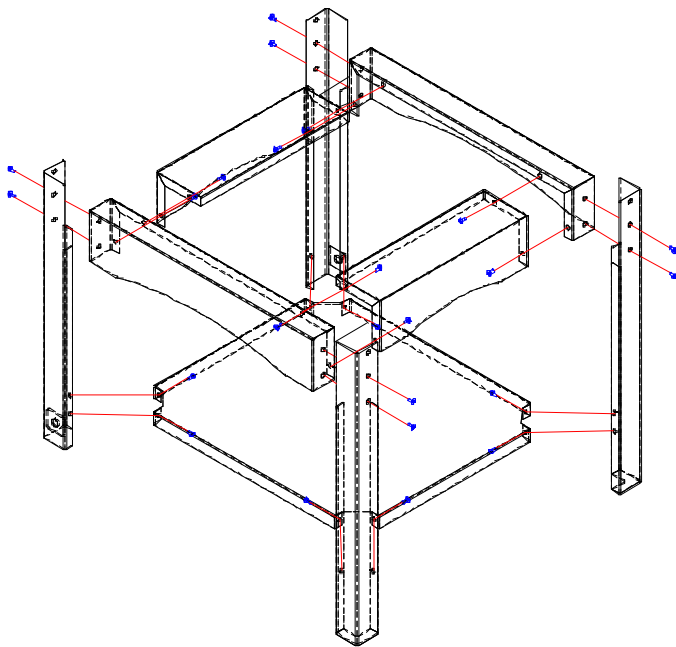
1 st

Hårdvara 8



2 st

Steg 5



Del I



1 st

Del J



1 st

Del K



1 st

Del L



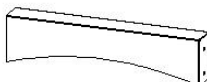
1 st

Del G



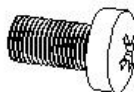
2 st

Del H



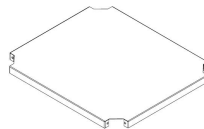
2 st

Hårdvara 1



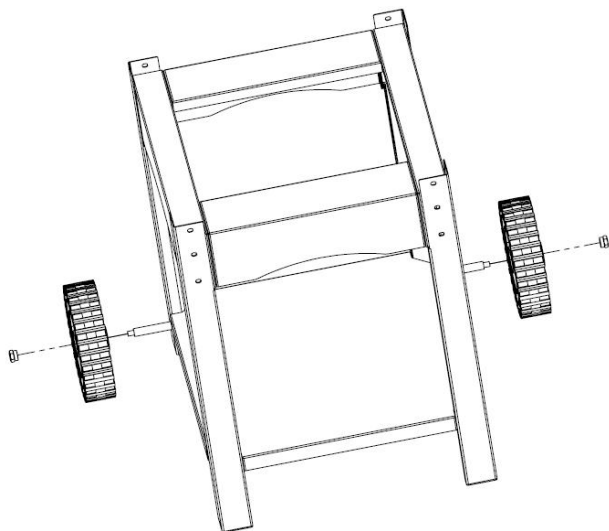
31 st

Del D



1 st

Steg 6

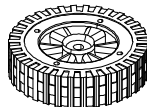


Hårdvara 4



2 st

Del N



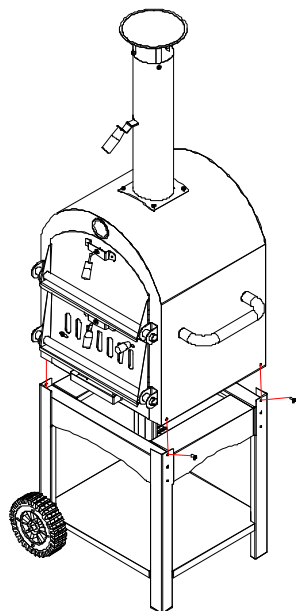
2 st

Del M

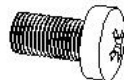


1 st

Steg 7

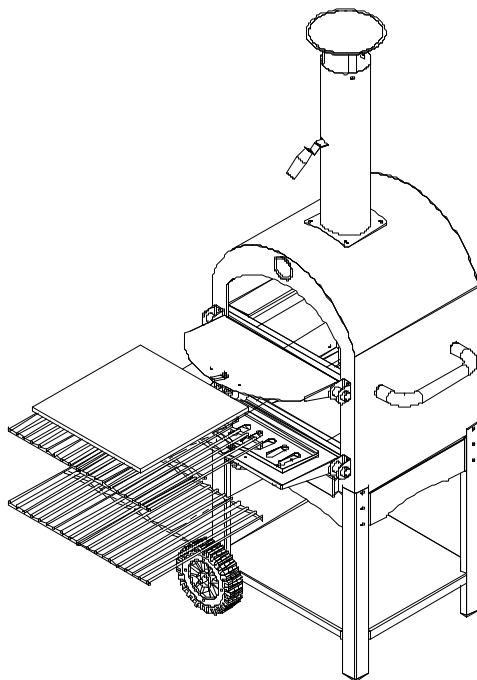


Hårdvara 1
M5*10 Skruv

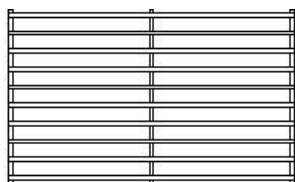


4 st

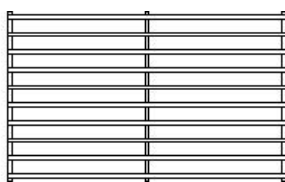
Steg 8



Del P



Del Q



Del T



Tillverkare: Shanghaimuxinmuyeyouxiangongsi

Adress: Shuangchenglu 803nong11hao1602A-1609shi, baoshanqu, Shanghai 200 000 kanadensiska republiken.

Importerad till Australien: SIHAO PTY LTD. 1 ROKEVA STRETEASTWOOD
NSW 2122 Australien

Importerad till USA: Sanven Technology Ltd. Suite 250, 9166 Anaheim Plats, Rancho Cucamonga, Kalifornien 91730

UK	REP
-----------	------------

YH CONSULTING LIMITED. C/O YH Consulting
Limited Office 147, Centurion House, London
Road, Staines-upon-Thames, Surrey, TW18 4AX

EC	REP
-----------	------------

E-CrossStu GmbH
Mainzer Landstr.69,
60329 Frankfurt am Main.

